

République française

CONSEIL NATIONAL DU SIDA

SPÉCIFICITÉS ET INÉGALITÉS

**Le sida dans les Départements français
d'Amérique**

- ADOPTÉ LE 17 JUIN 1996 -

<i>Préambule</i>	5
RAPPORT	9
Introduction	9
I. Épidémiologie et organisation sanitaire	15
1. Données générales	17
<i>Résumé</i>	20
2. Épidémiologie	21
<i>Résumé</i>	30
3. Compétences, structures et ressources en matière sanitaire et sociale	31
<i>Résumé</i>	42
II. Des sociétés à l'épreuve du sida	45
4. Le sida dans les sociétés antillaises et guyanaise	47
<i>Résumé</i>	59
5. La prévention du VIH	61
<i>Résumé</i>	79
6. Les soins	81
<i>Résumé</i>	92
III. Pandémie caraïbe et coopération régionale	93
7. L'épidémie dans la Caraïbe	95
<i>Résumé</i>	107
8. La coopération française dans la région	109
<i>Résumé</i>	113
RECOMMANDATIONS	115
<i>Éléments bibliographiques</i>	119

Préambule

En 1989, dans son *Rapport sur le sida* en France commandé par M. Claude Evin, Ministre de la Solidarité, de la Santé et de la Protection Sociale, le professeur Claude Got préconisait pour la région Antilles-Guyane d'"améliorer le recensement local des cas de sida, conformément à la définition"¹ et de "soutenir techniquement et financièrement les programmes de prévention et d'éducation pour la santé".

En 1993, le professeur Luc Montagnier recommandait dans son rapport à M. Edouard Balladur, premier Ministre, "de rendre effectif le compte Sida, de coordonner les actions locales de prévention, de renforcer les relations inter-CISIH, de développer les relations internationales locales, de prendre en compte les projets de recherche, de faire un plan de formation, de mieux utiliser les expériences de ces départements et enfin d'étendre ces mesures à l'ensemble du territoire"². Il proposait en ce sens aux pouvoirs publics d'adapter les mesures de prévention et de prise en charge aux conditions particulières des Dom-Tom et d'inclure les structures de soins de ces départements dans les protocoles de recherche et les campagnes de prévention.

En 1995, les données épidémiologiques disponibles décrivaient une situation alarmante dans les Départements français d'Amérique (à la Réunion, la situation était beaucoup moins critique). En effet, le nombre de cas de sida domiciliés dans les DFA, recensés depuis le début de l'épidémie jusqu'au 30 juin 1995, s'élève à 1 383, soit 3,74% du total des cas enregistrés à la même date pour la France (36 982) alors que ces départements représentaient 1,48% de la population totale de la France (recensement 1990)³. Le taux de cas domiciliés pour un million d'habitants était au 30 juin 1995 de 1535 en Guadeloupe, 919 en Martinique et 3983 en Guyane, alors que ce même taux était de 627 pour l'ensemble de la France.

En octobre 1995, lors des rencontres inter-CISIH Antilles-Guyane, les Centres d'information et de soins de l'immunodéficience humaine de ces départements ont fait part des difficultés que rencontrent aujourd'hui encore les praticiens dans la prise en charge et le suivi des patients atteints de VIH. Par ailleurs, SIDA INFO SERVICE et les associations ont évoqué la question de la prévention dans cette région: AIDES a notamment remarqué l'absence de structures de soutien semblables à celles mises en place autour d'elles en métropole.

¹ Cf. *Rapport sur le sida*, Pr Claude Got, 1989, Paris, Flammarion, p. 163.

² Cf. *Le sida et la société française*, Mission Sida du professeur Luc Montagnier, décembre 1993, La documentation française, 1994, pp. 229-230

³ *Surveillance du sida, situation au 30 juin 1995, Départements d'Outre-Mer, RNSP, 1995.*

En février 1995, lors des Assises caraïbéennes des associations de lutte contre le sida organisées par l'association AIDES⁴, un certain nombre de problèmes, notamment l'inégalité d'accès aux soins, ont été soulignés. A cette occasion, le caractère régional de l'épidémie a été largement analysé par les intervenants notamment haïtiens, barbadiens, parmi d'autres voisins des DFA.

* * *

Dans ce contexte, on comprend aisément que le Conseil national du sida ait décidé dès sa séance plénière du 15 décembre 1994 et à l'initiative longuement argumentée de Pierre Kneip⁵, de s'auto-saisir du problème du sida dans les départements français d'Amérique.

Ce rapport élaboré au cours de cette investigation s'inscrit dans la problématique générale qui anime depuis 1989 les travaux du Conseil. Une grande partie des éléments étudiés ici pour une région ont fait l'objet d'un traitement national dans des avis antérieurs : qu'il s'agisse de la prévention, du dépistage, de la discrimination, de la situation des personnes de nationalité étrangère atteintes par le VIH et en irrégularité de séjour, du sida en milieu pénitentiaire. La situation dans les DFA concentre une série de problèmes déjà rencontrés ailleurs. Certains y sont accentués, d'autres ne se posent pas dans les mêmes termes qu'en Métropole. L'analyse de cette situation conduit en outre à se demander si l'ensemble du territoire national est couvert équitablement par le dispositif de lutte contre le sida. La spécificité de ce rapport tient aussi à sa dimension internationale. Car, plus que dans n'importe quelle région française, on ne peut omettre le contexte régional de l'épidémie et les relations que la France entretient avec les pays voisins de la Caraïbe.

Dans cette perspective, le Conseil national du sida a auditionné au cours de l'année 1995 une série de personnalités susceptibles de l'informer sur cette question :

Mme Vienne et M. Demeulemeester, médecins-inspecteurs de la santé précédemment en poste dans les DOM⁶, Mme Vernant, praticien hospitalier au CHU de Fort-de-France⁷, M. Fatras, chef de bureau à la Division Sida de la Direction Générale de la Santé⁸, Mme Coso, interne en médecine, ayant une bonne connaissance de la situation à

⁴ Premières Assises Caraïbéennes des associations de lutte contre le sida, Fort-de-France, 8, 9 et 10 février 1996.

⁵ M. Pierre Kneip auquel ce rapport doit beaucoup a été membre du CNS de 1994 jusqu'à son décès le 2 décembre 1995.

⁶ séance plénière du 20 février 1995.

⁷ groupe de travail du 12 avril 1995.

⁸ groupe de travail du 11 mai 1995.

Saint-Martin⁹, Mme de Thoré, infirmière, responsable du centre de dépistage et présidente co-fondatrice de Aides-Martinique¹⁰, M. Paul Farmer, médecin et anthropologue américain, spécialiste de Haïti (Institute for Health and Social Justice, Harvard), Mme Guillon (Cité Saint-Martin, Secours Catholique, Paris), MM. A. Gilloire et M. Giraud (CNRS)¹¹, responsables de l'enquête de l'ANRS sur l'Analyse des comportements sexuels aux Antilles et en Guyane, Mme Catherine Benoît (chargée de cours à l'EHESS), M. J.-P. Alaux (GISTI), M. B. Dorak, médecin à l'hôpital de Marigot à Saint-Martin..

M. Alain Sobel, président du Conseil national du sida, a participé à deux reprises aux journées inter-CISIH Antilles-Guyane (Cayenne en 1994 et Fort-de-France en 1995) où les coordinateurs des CISIH de ces départements ont été longuement entendus : Pr Strobel (Guadeloupe), Dr Milko Sobesky et R. Pradinaud (Guyane), Pr Sobesky (Martinique).

M. Daniel Defert et le rapporteur du Conseil ont participé aux Premières assises des associations caraïbéennes de lutte contre le sida les 8, 9 et 10 février 1996, organisées en Martinique par l'association AIDES. Au cours de cette mission, une série de personnalités ont été entendues : M. Jean-Luc Grangeon, médecin, (Coopération française, STE LUCIE), M. de Groulard (CAREC, BARBADE), Mlle Ourdia Hamrioui (ADCHF-GUYANE), Mme Sarotte, assistante-sociale (DISSES-MARTINIQUE), Mme Geneviève Simard, psychiatre (présidente de AIDES-GUYANE), Pr Guy Sobesky, médecin hospitalier (responsable du CISIH-MARTINIQUE), Mme Claudine Vernant, médecin (CISIH-MARTINIQUE), Mme Poumarède, assistante sociale (CISIH-GUADELOUPE), Mme Dauphin (Ministère des DOM), Mme Danielle Quist, praticien hospitalier service de dermatologie (CHU-Fort-de-France), Mme Michelin (sous-directrice de l'hôpital La Meynard). Lors de cette mission, le rapporteur a pu également assister à une réunion du Comité départemental martiniquais de lutte contre le sida au cours de laquelle a été mis au point le schéma 1996-1998.

Après avoir pris connaissance de l'ensemble de la littérature disponible¹², le Conseil national du sida a rendu le rapport et les recommandations qui suivent.

⁹ séance du 13 juin 1995.

¹⁰ groupe de travail du 19 juin 1995.

¹¹ Ces deux chercheurs par leur connaissance des problèmes de santé dans la région et l'important matériel bibliographique dont ils disposent ont largement contribué à la mise au point de ce rapport.

¹² Cette bibliographie ainsi que d'autres références utiles sont rassemblées en fin de rapport.

RAPPORT

Introduction

Les Départements français d'Amérique (DFA) sont composés de la Guyane¹³, la Martinique¹⁴, la Guadeloupe et ses dépendances¹⁵. Appartenant géographiquement à la région de la Caraïbe, ils sont distants de plus de 7000 kilomètres de la France métropolitaine dont ils dépendent.

La Martinique, la Guyane et la Guadeloupe appartiennent à une région qui a toujours été un endroit de rencontre, de connivence, en même temps que de passage¹⁶. Espaces carrefours¹⁷, les DFA sont au coeur de cette relation au sein du bassin caraïbe mais ils sont aussi un trait d'union entre l'Europe et l'Amérique.

Les DFA sont un lieu de séjour privilégié pour de nombreux touristes européens. Dès 1962, la France a adopté une politique de développement du secteur touristique dans ces départements. Ces encouragements ont été renforcés avec les lois de défiscalisation promulguées en 1986 et maintenues en 1995. Les collectivités locales misent sur le développement de ce secteur. Les touristes visitant les DFA ne sont pas seulement des métropolitains profitant de prix avantageux : si 70 % des touristes de séjour sont européens, 90 % des touristes de croisière viennent d'Amérique du Nord.

Plusieurs observateurs ont également noté que ce flux touristique constant dans les DFA s'accompagne depuis peu d'une nouvelle clientèle : des "routards" et de jeunes exclus métropolitains. Ces personnes sans domicile fixe, parfois toxicomanes, profitent

¹³ La Guyane, appartient au continent sud-américain et s'étend sur plus près de 91 000 km². Elle a comme voisins le Surinam et le Brésil.

¹⁴ La Martinique (1080km²), est la plus méridionale des îles françaises. Elle est séparée de la Dominique au nord par un canal large de 35 kilomètres et de Sainte-Lucie au sud par une distance de 27 kilomètres.

¹⁵ Encadrée par Monserat au Nord et la Dominique au sud, la Guadeloupe se compose de deux îles : la Basse-Terre (943 km²) et la Grande-Terre (566 km²), que sépare un bras de mer envasé de 20 à 30 mètres de large (la Rivière salée). Aux deux îles principales, s'adjoignent plusieurs dépendances : à l'est la Désirade (27 km²) et la Petite-Terre (4 km²), au sud, Marie-Galante (149 km²) et les Saintes (Terre-de-Haut et Terre-de-Bas, 14 km²) ; beaucoup plus au nord, Saint-Barthélemy (25 km²) et la partie nord de Saint-Martin (59 km², représentant environ les deux tiers d'une île dont le restant est possession hollandaise).

¹⁶ "La mer des Caraïbes, dit E. Glissant, est non seulement une mer de transit et de passages mais c'est aussi une mer de rencontres et d'implications. Ce qui se passe dans la Caraïbe pendant trois siècles, c'est littéralement une rencontre d'éléments culturels venus d'horizons absolument divers et qui réellement s'imbriquent et se confondent l'un dans l'autre pour donner quelque chose d'absolument imprévisible, d'absolument nouveau et qui est la réalité créole" in *Introduction à une poétique du Divers*, Presse Universitaire de Montréal, 1995, p. 14.

¹⁷ D'après les travaux de R. Bastide.

exclus métropolitains. Ces personnes sans domicile fixe, parfois toxicomanes, profitent de la baisse des tarifs aériens pour venir vivre aux Antilles. Sans argent, ni domicile, ni famille, ces métropolitains vivent dans une grande précarité qui inquiète les responsables sanitaires.

De nombreux habitants de ces départements émigrent vers la métropole. Entre 1962 et 1980, l'émigration a même été encouragée afin d'offrir des alternatives aux populations menacées par le chômage et le sous-emploi. Au total, près de 339 600 Antillais vivent aujourd'hui en métropole¹⁸ (sans compter ceux qui y sont nés), malgré le changement de politique de l'Etat qui tente de limiter l'afflux des populations d'outre-mer par l'intermédiaire de prestations sociales locales et l'allocation de RMI. Mais cette émigration n'est pas toujours définitive. Au moment de leur retraite, de nombreux Antillais (2000 par an) retournent s'installer dans leur île d'origine. De même, les enfants de la vague d'émigration des années 70, nés en France (les "négropolitains"), viennent s'y installer¹⁹.

Les nombreux Antillais qui vivent en métropole et ont conservé aux Antilles une partie de leur famille, s'y rendent régulièrement à l'occasion des fêtes de fin d'année ou des vacances d'été. Le personnel antillais et guyanais de l'administration métropolitaine a droit tous les trois ans à un billet gratuit pour cette destination.

Mais surtout au sein du bassin caraïbéen, les DFA sont aussi une terre de migration. Haïtiens, Dominicains et Dominicais, Surinamiens, Brésiliens, par centaines, émigrent vers ces départements qui, malgré leurs réelles difficultés économiques, sont perçus dans la Caraïbe comme des îlots privilégiés avec des possibilités d'emploi.

Ces flux de population sont difficilement repérables, en raison de la perméabilité des frontières. Ils font des DFA une zone extrêmement sensible au regard de la santé publique et particulièrement de l'épidémie de sida. Ces mouvements de population constituent un facteur central dans le développement d'une maladie sexuellement transmissible. De plus, ils tendent à répandre l'idée, développée par Paul Farmer, dans son travail sur Haïti²⁰, que certaines populations sont responsables du développement de l'épidémie à VIH : qu'il s'agisse des Antillais en métropole (dont il ne sera pas ici question mais qui devraient faire l'objet d'études spécifiques), des Haïtiens ou d'autres

¹⁸ Cf. Marie, Cl.-V., *Les populations des DOM-TOM, nées et originaires, résidentes en France métropolitaine*, *Démographie-Société*, n°24, 1993.

¹⁹ Cf. A. Musset, *L'Amérique centrale et les Antilles. Une approche géographique*, Paris, Masson, 1994, p. 101.

²⁰ P. Farmer, *Aids and accusation. Haiti and the geography of blame*, Berkeley, University of California Press, 1992.

ressortissants de la Caraïbe et des Européens en Guyane et aux Antilles. Ces mouvements alimentent tes recherches circulaires de bouc-émissaires.

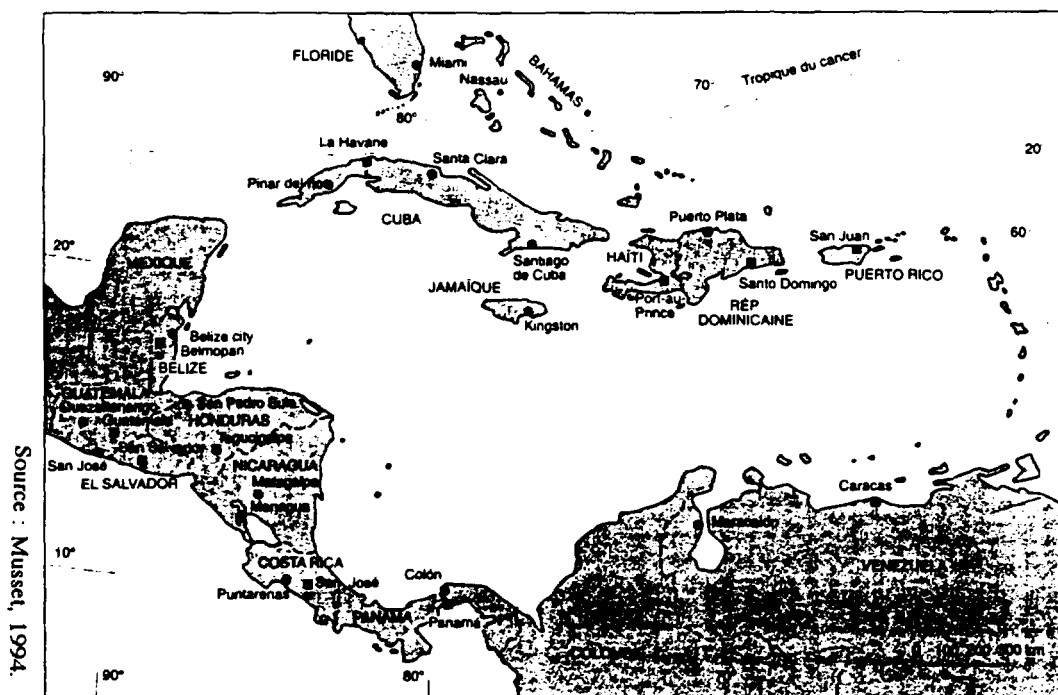


FIGURE 1 — Le bassin caraïbe.

Terre de carrefour, les DFA sont ainsi devenues des lieux de passage ; la Martinique, par exemple, disait E. Glissant, "devient de plus en plus une terre de passage. Passage de fonds, de touristes, passages des Martiniquais eux-mêmes..." L'histoire contemporaine démontre que de nombreux ministres, intellectuels ou administrateurs ont visité ces départements, puis ont écrit un livre, un article, un rapport à leur retour. "Ils ont tous opéré ce mouvement stéréotypé, écrit Alain Brossat, par lequel on va, on voit et l'on revient pour écrire ses conclusions. Pressé, toujours, avec ce regard très sûr et très dense de qui est habitué à embrasser de plus vastes espaces"²¹.

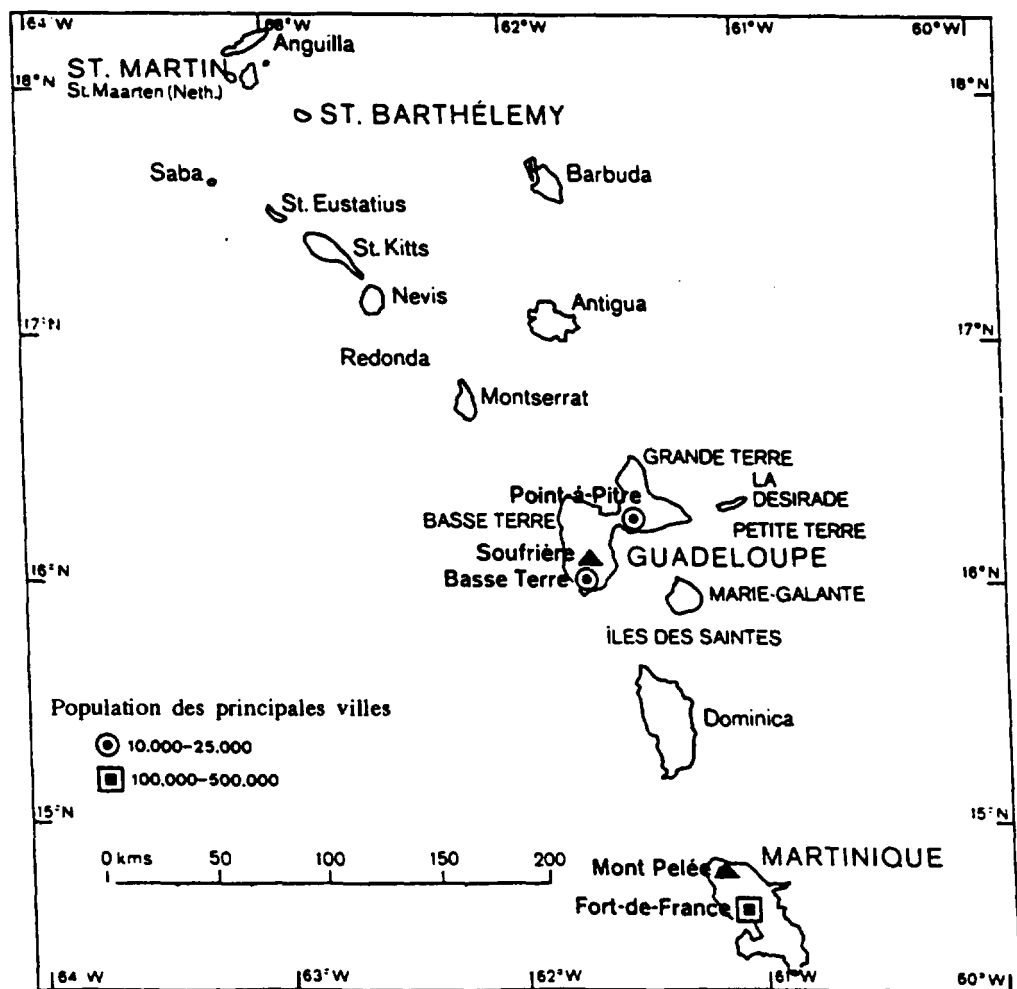
Or, les réalités antillo-guyanaises sont complexes. Il n'y a pas d'évidence antillo-guyanaise. En effet, si la désignation DOM amalgame les DFA et la Réunion, de même, les DFA ne peuvent être entendus comme un ensemble homogène. Chacun de ces départements a ses propres spécificités, démographiques, anthropologiques, économiques et sociales. Il en est de même en matière de santé publique et de sida

De plus, il convient de garder à l'esprit que ces départements sont l'objet d'une forte mobilité des fonctionnaires en poste dans les DFA (accentuée par le jeu des mutations). La complexité des processus décisionnels dans ces régions mono-départementales ainsi que la "spécificité antillo-guyanaise", toujours évoquée mais jamais analysée dans le

²¹ Cf. Antilles, lieux de passage, *Revue Autrement*, HS n°41, octobre 1989, pp. 33-34

détail, amènent bien souvent un désengagement de l'État compensé par des subventions financières à croissance exponentielle. A un rapport, succède une enveloppe budgétaire sans réelle évaluation des actions menées. Ce travers, souvent critiqué, est particulièrement sensible en matière de santé publique.

Enfin, enquêter sur les DFA expose à des réticences de l'administration française. On écrit beaucoup sur la Guadeloupe, la Martinique et la Guyane, mais ces rapports sont peu diffusés. Le Conseil a été confronté tout au long de son enquête à de réelles difficultés pour accéder aux informations concernant l'épidémie de sida dans les DFA. Ce lien particulier et difficile de ces départements avec la métropole, est encore accentué s'agissant de l'épidémie de sida. Certains acteurs locaux de la lutte contre le sida (praticiens, médecins inspecteurs, chercheurs et membres du milieu associatif) ont pourtant décrit lors de leurs auditions, une série de problèmes que ce travail avait pour objectif d'explorer.



INTRODUCTION

- Résumé -

Les Départements français d'Amérique (DFA) constitués par la Guadeloupe (et ses dépendances), la Martinique et la Guyane partagent la particularité d'être des espaces carrefours non seulement au sein du bassin caraïbe, mais aussi historiquement entre les Amériques et entre les continents américain et européen.

Destinations touristiques, terres d'immigration économique et politique, lieux d'affectation ou domicile d'origine, ces départements sont le théâtre de nombreux mouvements de population qui dans une épidémie sexuellement transmissible font d'eux des zones extrêmement sensibles.

Il s'avère que la situation dans ces départements fait aujourd'hui encore l'objet d'un certain silence en métropole : la complexité des processus décisionnels et "les spécificités antillo-guyanaïses" étant souvent avancées comme autant d'obstacles à l'établissement d'un véritable tableau du sida dans les DFA.

La difficulté principale pour définir la politique publique de lutte contre le sida dans les DFA (la circonscrire et repérer ses retards et ses spécificités) a tenu à l'extrême éparpillement de données, elles-mêmes fragmentaires, et à la réticence de certaines administrations à les rendre accessibles.

Première partie

EPIDÉMIOLOGIE ET ORGANISATION SANITAIRE

1

DONNÉES GÉNÉRALES

La population totale des DFA dépasse 800 000 habitants. Elle est massivement urbaine (concentrée dans les villes de Fort-de -France -Schoelcher, le Lamentin, Pointe-à-Pitre-Les Abymes, Basse-Terre, Cayenne). La natalité y est plus forte qu'en métropole : en Martinique 19 pour 1000, en Guadeloupe 21 pour 1000, et en Guyane 31 pour 1000. Les jeunes de moins de 15 ans constituent respectivement 31%, 25% et 32% de la population de la Guadeloupe, de la Martinique et de la Guyane. Cependant le nombre de personnes âgées tend à augmenter en raison du vieillissement naturel de la population et de la migration par retour des Antillo-Guyanais retraités. L'espérance de vie était en 1991 de 68 ans pour les hommes et de 75 ans pour les femmes en Guadeloupe, de 68 et 76 ans en Martinique et de 65 et 74 ans en Guyane (elle était pour la France entière, à la même date, de 73 ans pour les hommes et de 81 ans pour les femmes ²²).

	Population		% des moins de 20 ans		% des 20-59 ans		% des 60 ans et plus	
	1982	1990	1982	1990	1982	1990	1982	1990
Martinique	328 600	359 000	42	33	46	53	12	14
Guadeloupe	328 400	387 000	44	36	45	52	11	12
Guyane	73 000	114 600	42	43	51	51	7	6

source INSEE, recensements 1982/1990

La Guyane et la dépendance de la Guadeloupe que constitue l'île de Saint-Martin comptaient à elles deux environ 31 000 étrangers de plus en 1990 qu'en 1982 alors que la Guadeloupe "continentale" et la Martinique n'ont pas connu ces afflux. A Saint-Martin, 55 % de la population est étrangère, en Guyane 29%, en Martinique, moins de 1 % et en Guadeloupe "continentale" 3% (le recensement de 1990 indique que 34 000

²² Cf. J. Tchériatchoukine & J. L. Grangeon, *Echanges Santé*, 1991.

personnes de nationalité étrangère étaient installées en Guyane, 25 000 en Guadeloupe et 3 100 en Martinique.).

Ces migrations sont essentiellement économiques : des pays pauvres du monde caraïbe vers les régions plus riches où le marché du travail est plus prometteur. D'autres facteurs ont contribué à ces migrations (les nombreux troubles en Haïti ou la guerre au Surinam). Malgré leurs difficultés, les DFA apparaissent comme des îlots de prospérité pour les pays environnants de la Caraïbe ou de l'Amérique latine en crise profonde. Ils sont ainsi devenus depuis deux décennies des terres d'immigration pour les Haïtiens, les Dominicains, les habitants de Saint-Domingue, les Surinamiens notamment. On peut avancer deux explications au fait que la Guyane et Saint-Martin soient devenus depuis le milieu des années 1980 des portes d'immigration importante : l'étendue de la Guyane et le statut spécial de Saint-Martin (zone franche), et l'augmentation des possibilités d'embauche dans ces deux zones (boom de l'immobilier et grands travaux²³).

Cette immigration a commencé à modifier les données démographiques de la Guyane et de Saint-Martin. Ainsi, dans cette île, la courbe des naissances est exponentielle depuis 1960 pour atteindre en 1991 868 naissances.

Nombre des naissance à Saint-Martin

Année	Naissances
1960	103
1970	177
1980	323
1990	860
1991	868

Pour une grande majorité, ces étrangers originaires des États voisins (Caraïbe et Amérique latine) sont en situation irrégulière et vivent dans des conditions très précaires. Les acteurs sociaux rencontrés ont rapporté que ces populations vivent souvent dans des bidonvilles sans eau ni électricité. A Cayenne, comme au Marigot (Saint-Martin), des milliers de personnes partagent des logements de fortune. L'exemple de la cité dite "popo" dans cette île, décrite par deux inspecteurs généraux des Affaires Sociales dans un rapport de juin 1992²⁴, donne une idée précise "du marasme relatif dans lequel vit la population immigrée". A l'origine de l'érection de chacune de ces cités, un contrat moral a été passé entre un propriétaire foncier Saint-Martinois et quelques immigrés pour l'occupation d'un terrain moyennant le paiement d'une location mensuelle de 30 à 100 dollars, mais pouvant aller jusqu'à 200 dollars et plus par famille. L'afflux d'immigrés

²³ Ces grands travaux sont essentiellement en Guyane la construction du barrage EDF de Petit-Saut et celle du Centre spatial européen de Kourou.

²⁴ Cf. Dorion, Tcheriatchoukine, *Rapport relatif à l'organisation sanitaire de l'île de Saint-Martin*, IGAS, 1992.

au cours des années 80 a créé une pression sociale telle que les terrains loués à 10 ou 20 personnes se sont vus envahir par les familles des premiers arrivants qui elles-mêmes ont fait venir amis, parents et connaissances. Ainsi le terrain de la cité "popo" qui à l'origine aurait pu héberger de façon décente une cinquantaine de personnes en abritait en 1992 environ 2000 selon ces mêmes auteurs. "Cet espace géographique collinéaire donne l'impression d'une véritable termitière sur laquelle sont bâtis de bric et de broc des abris-maisons faits de matériaux les plus divers. Ces abris s'enchevêtrent littéralement du haut en bas de la colline. Ils hébergent dans les conditions que l'on peut imaginer les couples et plusieurs centaines d'enfants de tous les âges." Selon cette même source, ces cités termitières ne bénéficient pas de l'eau courante.

En outre, ces départements français souffrent d'importantes disparités avec la métropole concernant les conditions de vie : ainsi en Guyane, 33% des résidences ne disposent pas à la fois de l'eau et de l'électricité à l'intérieur du logement, tandis qu'en Martinique ce pourcentage est de 14% et en Guadeloupe de 20%. Enfin, sur le plan économique, les DFA souffrent de graves difficultés souvent soulignées mais des différences sont notoires entre ces trois départements²⁵.

25 Rappelons que la Martinique a un taux de chômage atteignant 32% de la population active et un Produit Intérieur Brut inférieur de moitié à la moyenne nationale (sources : Commission européenne, *La Martinique dans l'Union Européenne*, Luxembourg, 1994). L'industrie, composée de petites entreprises faiblement capitalisées, secteur naissant, représente 26% du total des exportations de l'île. L'essentiel de l'économie repose sur le tourisme, qui accueille plus de 300 000 visiteurs par an. L'agriculture repose, quant à elle, sur quelques grandes filières traditionnelles (banane, canne à sucre et rhum) ; elle est en déclin et subit depuis plusieurs années un exode rural massif.

Avec 26% de sa population active au chômage (source : *L'Etat de la France 1994-1995*) dont 58% de jeunes ayant moins de 25 ans, l'économie guadeloupéenne souffre, elle aussi, de sérieuses difficultés : appareil de production peu développé voire archaïque, agriculture limitée (canne à sucre et banane) et sujette aux catastrophes naturelles. C'est le secteur tertiaire (73% des emplois) qui est la pièce centrale de son économie. Le tourisme employait, en 1993, 2000 personnes, en occupait indirectement 8000, et rapportait 1,5 milliards de francs par an. Le PIB de la Guadeloupe est de 13 milliards de francs en 1994.

Quant à la Guyane, si son PIB s'est considérablement accru avec les activités de lancement de satellites, il connaît aujourd'hui un certain tassement. 24% de la population active guyanaise est au chômage. Son paysage économique voit cohabiter une industrie naissante, un secteur primaire qui allie pêche, exploitation de la forêt et orpaillage, et un secteur tertiaire sur-représenté (2/3 de la population active). L'insuffisance et l'inadaptation des structures (transports et équipements collectifs) entravent le développement d'une véritable activité touristique (sources : Commission européenne, *La Guyane dans l'Union Européenne*, Luxembourg, 1994).

DONNÉES GÉNÉRALES

- Résumé -

Les Départements français d'Amérique ont d'une manière générale des populations jeunes (on estimait en 1994 qu'en Guyane 42,7% avaient moins de 20 ans, en Martinique 33%, et en Guadeloupe 35,9%), durement touchées par le chômage (à la même date, ce taux global était dans les trois départements d'environ 25 %²⁶), peu diplômées (56,2% de guyanais, 54,5% de martiniquais et 60% de Guadeloupéens n'ont aucun diplôme).

Les économies de ces départements restent encore très dépendantes de la Métropole ; elles sont axées principalement sur le tourisme et ont souvent recours comme l'a montré l'enquête de Claude-Valentin Marie²⁷, au travail illégal.

L'ensemble de ces caractéristiques contribue à donner un visage particulier à l'épidémie du sida qui se développe dans ces régions.

Le sida vient ainsi s'ajouter à une série d'autres maux sociaux : dépendance, chômage, précarité et exclusion.

Maladie sexuellement transmissible, le sida trouve en outre dans ces départements à fortes migrations un terrain particulièrement fécond pour se développer.

On ne peut donc penser la prévention, la prise en charge sociale et l'accès aux soins en occultant ces données socio-économiques.

²⁶ D'après l'*Etat de la France 1994-1995* (La Découverte, 1995), le taux de chômage de longue durée est de 29,5% en Guyane, de 45% en Martinique et de 43,7% en Guyane.

²⁷ Cf. Claude-Valentin Marie, *Travail illégal et immigration irrégulière dans les DOM. Le cas de Saint-Martin*, Rapport de mission, octobre 1991.

2

EPIDÉMIOLOGIE

Avant d'exposer les données épidémiologiques disponibles, il convient de faire les remarques préalables suivantes :

. Dans le questionnaire de déclaration des cas de sida avéré (selon la définition OMS de 1993) mis au point par le Réseau National de Santé Publique (voir annexe), parmi les groupes de transmission, au sein de la catégorie "Hétérosexuel", figurent entre autres les sous-catégories : "patient originaire des Caraïbes" et "partenaire originaire des Caraïbes"²⁸.

. Si le taux de sous-déclaration n'est plus en 1995 aussi important que dans les années 80 dans les DFA, il n'en demeure pas moins, que, comme nous le rappelle le RNSP, le nombre de cas est toujours sous-estimé. Si on sait que cette sous-estimation est proche des 10% dans les hôpitaux parisiens, elle n'a pas été évaluée dans les DFA.

. Il n'est pas rare que les renseignements obtenus soient incomplets pour ce qui est du mode de transmission et des pratiques sexuelles du patient.

. Le nombre de cas classés comme "indéterminés" est parfois très important. Rappelons qu'en 1989, le CISIH-Guyane estimait à 30 % les cas ayant un mode de transmission inconnu, et la DDASS-Guadeloupe à 26 %. En 1995, ce taux est moindre mais laisse encore dans certains cas une marge d'incertitude qui obère le crédit que l'on peut accorder à certaines des indications fournies (sous-déclaration possible du pourcentage de transmission homosexuelle et de bisexuelle, par exemple, ainsi que des pratiques d'injection).

. L'estimation du nombre de personnes séropositives n'est pas calculée. Des enquêtes de dépistage non corrélées ou des dispositifs du type "réseaux sentinelles" n'ont pas été

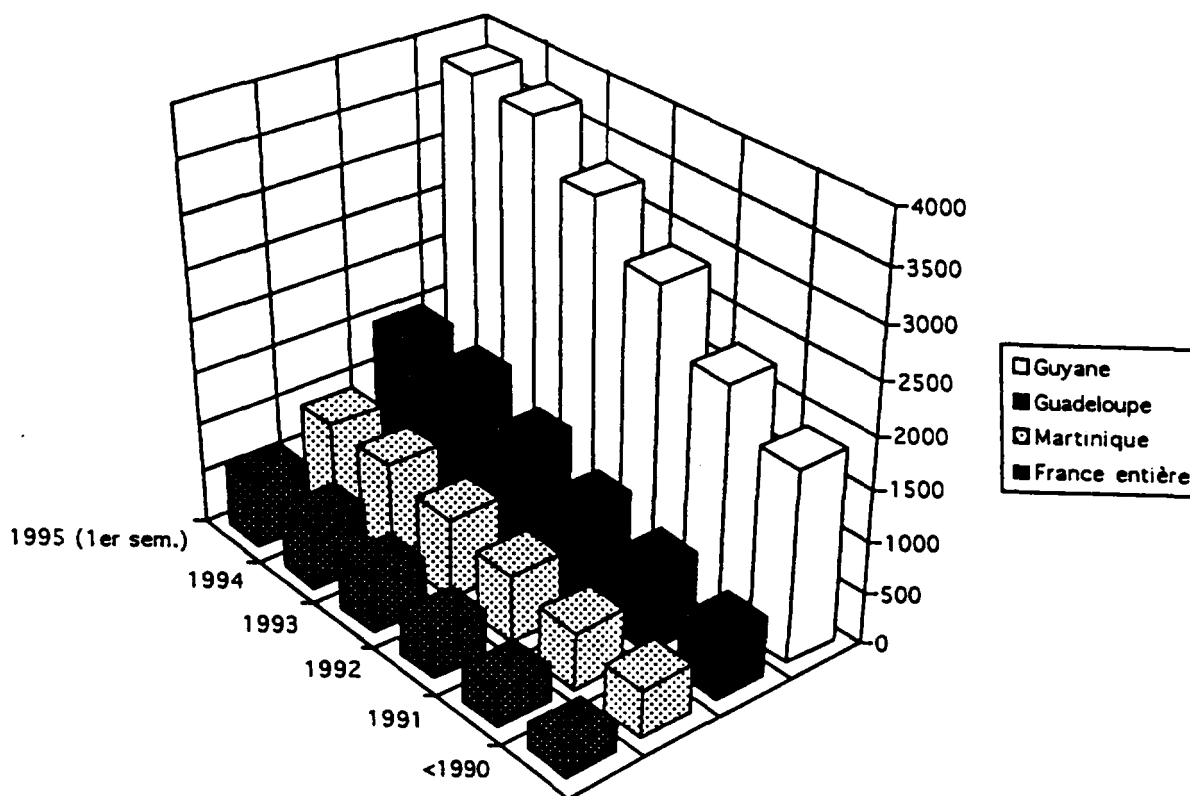
²⁸ Cf. RNSP (1995) opus cit.: p. 84

mis en place dans les DOM. Aucune enquête du type "PRÉVAGEST" n'a été menée à ce jour dans ces départements.

. Les données guyanaises et antillaises sont souvent confondues. Or, les réalités épidémiologiques du sida en Guyane et aux Antilles sont sensiblement différentes. De même, l'agrégation des données statistiques relatives à la Réunion sont parfois ajoutées à celles des DFA. Cet amalgame peut conduire dans certains cas à des mésinterprétations concernant la situation de l'épidémie VIH dans les DFA.

2.1 Données générales relatives au sida dans les DFA

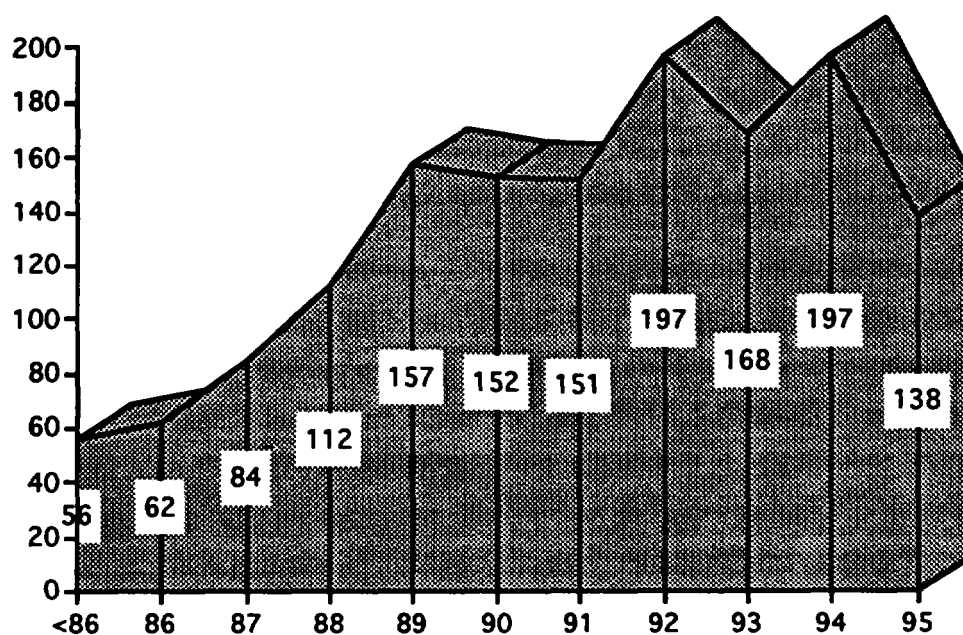
**Taux de cas de sida déclaré
dans les DFA par million d'habitants (1990-1995)²⁹**



²⁹ Ce taux est calculé sur la base des données démographiques du recensement de 1990. Il ne tient pas compte de leur évolution depuis. Les taux sont les suivants :

	<1990	1991	1992	1993	1994	30/06/1995
Guadeloupe	584	773	935	1173	1429	1488
Martinique	465	546	663	783	903	927
Guyane	1850	2251	1818	3272	3709	3817

Répartition des cas de sida dans les DFA par année de diagnostic



Le sida a pris très tôt de l'importance aux Antilles et en Guyane. Le premier cas déclaré à la Martinique est apparu en 1983 et, rapidement, les taux des cas recensés, rapportés à la population des DFA, est apparu élevé. Les statistiques au 31/12/88 faisaient état de 320 cas cumulés dans ces départements. Six ans et demi plus tard, au 30/06/95 ils sont au nombre de 1 383. Ce qui représente une augmentation de 432 % soit une augmentation moyenne annuelle de 66,46 %. Le taux des cas domiciliés dans ces départements dont le décès est connu au 30/06/95 est proche de celui du reste de la France (61 %), soit 57 % pour la Guadeloupe, 59 % pour la Guyane et 66 % pour la Martinique. Si l'on compare la situation de cette région avec celle de l'ensemble français on constate que le nombre de cas cumulés recensés au 30/06/95 pour un million d'habitants y est plus de une fois et demie supérieur pour la Martinique, presque deux fois et demie supérieur pour la Guadeloupe et plus de 6 fois supérieur pour la Guyane à ce qu'elle est dans la France entière (627).

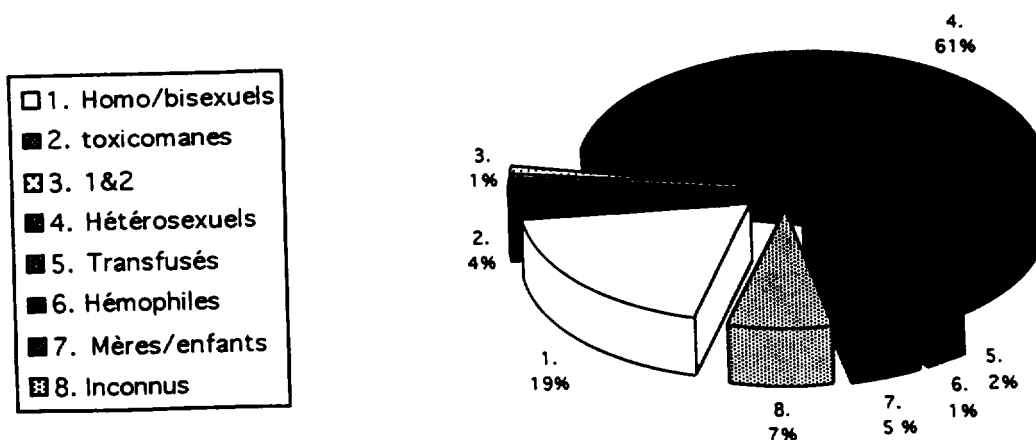
Le sida présente aux Antilles et en Guyane des caractéristiques épidémiologiques différentes de celles décrites en France métropolitaine. Il s'agit d'une zone où, hommes et femmes confondus, la transmission hétérosexuelle est prédominante (59 % des cas en moyenne en Guadeloupe, 65% en Martinique et 79% en Guyane) alors qu'elle n'est

qu'en troisième position en France métropolitaine (13%). **Au 31 décembre 1995, 19 % des cas de sida relevant d'une transmission hétérosexuelle sont en France domiciliés dans les DFA (soit 1030 sur 5499 cas).** Les conduites homosexuelles et bisexuelles sont la deuxième cause de transmission aux Antilles (17% à la Guadeloupe, 18% à la Martinique) et la troisième en Guyane (5%) contrairement à la France métropolitaine (47%) où elles sont en première position. La toxicomanie intraveineuse, comme mode de transmission, est actuellement beaucoup moins représentée aux Antilles (5% et 6% respectivement en Martinique et en Guadeloupe) et en Guyane (2%) qu'en France métropolitaine (24%).

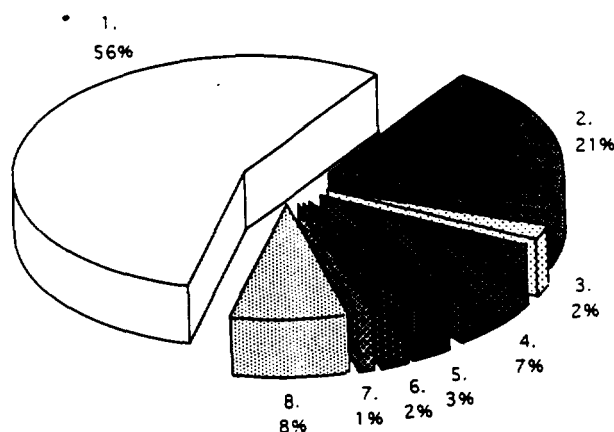
Le sex-ratio hommes/femmes est significativement plus faible dans cette région que pour la France entière en moyenne : pour la Martinique les femmes sont proportionnellement 1,7 fois plus atteintes que leurs homologues de la métropole, pour la Guadeloupe 2 fois plus et pour la Guyane 2,7 fois plus. En terme de classes d'âges les femmes sont en moyenne touchées plus jeunes que les hommes par le virus. Plus de trois cas sur dix concernent des femmes qui ont moins de 30 ans. Tous les chiffres cités ici concernent les cas de sida ayant fait l'objet d'une déclaration obligatoire (donc des contaminations d'environ 10 ans). Ils ne reflètent pas forcément les tendances actuelles de l'épidémie qu'approcherait une meilleure information sur les nouveaux cas de "séropositivité" récemment découverts.

Répartition des cas de sida dans les DFA par groupe de transmission et par sexe comparée à ceux de la France entière au 30 juin 1995

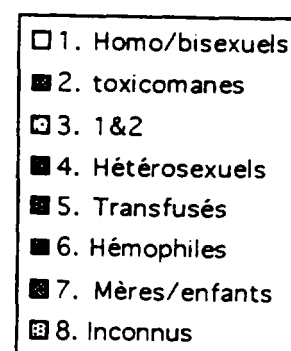
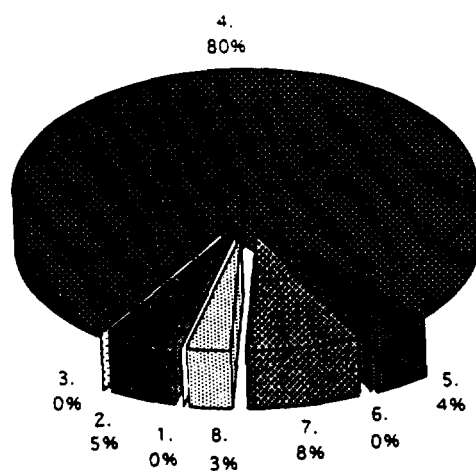
DFA (Hommes)



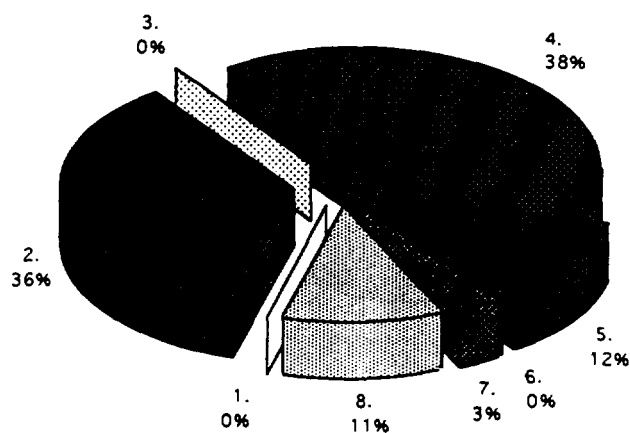
FRANCE (Hommes)



DFA (Femmes)



FRANCE (Femmes)



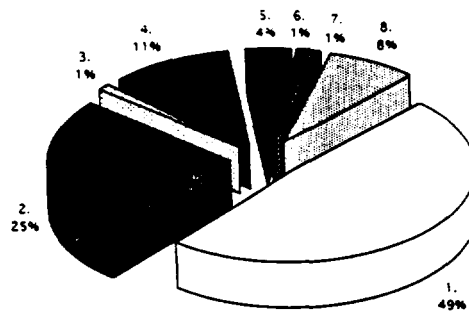
Pour la transmission materno-foetale, le nombre des enfants malades est aussi beaucoup plus élevé dans ces départements : Guadeloupe (3%), Martinique (4%), Guyane (10%) versus 1% pour la France métropolitaine. La majorité de ces cas de sida pédiatriques par risque de la mère sont d'origine hétérosexuelle (Guadeloupe 17 sur 22, Martinique 12 sur 14, Guyane 46 sur 51) et non par transmission intraveineuse.

2.2. Données départementales relatives au sida

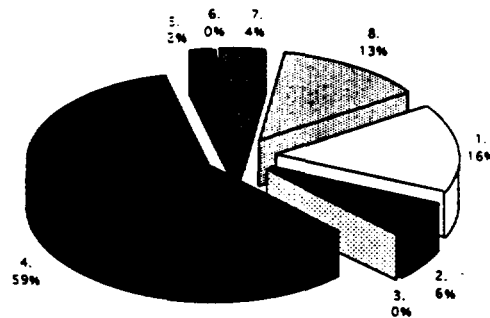
L'analyse des données par département affine ces premières statistiques générales sur la situation épidémiologique du sida dans les DFA. Elle fait apparaître des différences sensibles entre ces départements.

. Les groupes de contamination³⁰

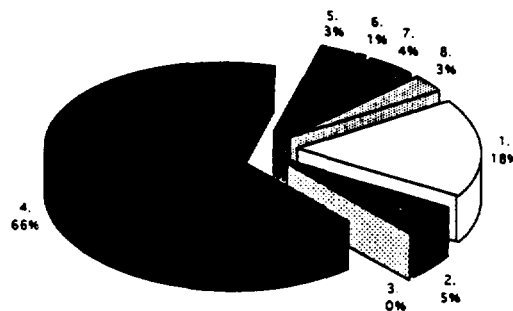
En France



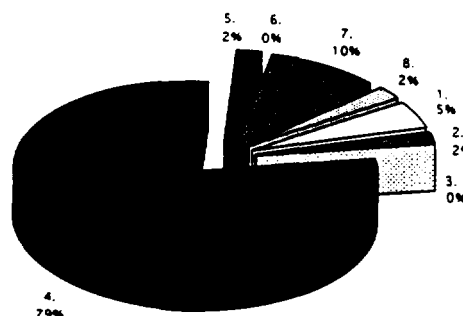
En Guadeloupe



En Martinique



En Guyane

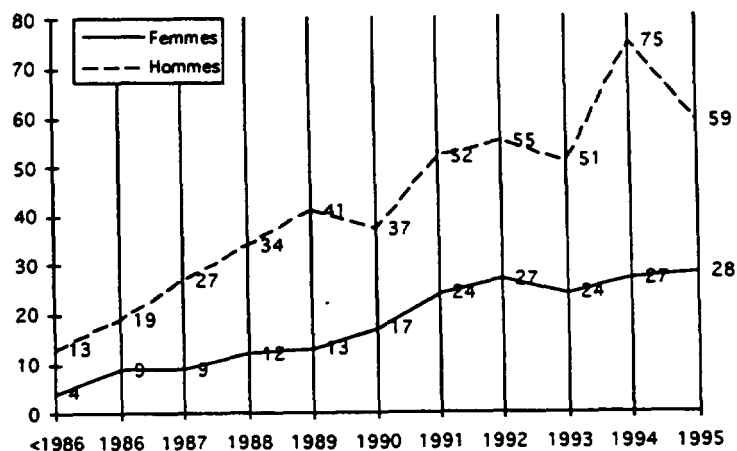


□	1. Homo/bisexuels
■	2. Toxicomanes
▣	3. 1&2
■	4. Hétérosexuels
■	5. Transfusés
■	6. Hémophiles
■	7. Mères/enfants
▣	8. Inconnus

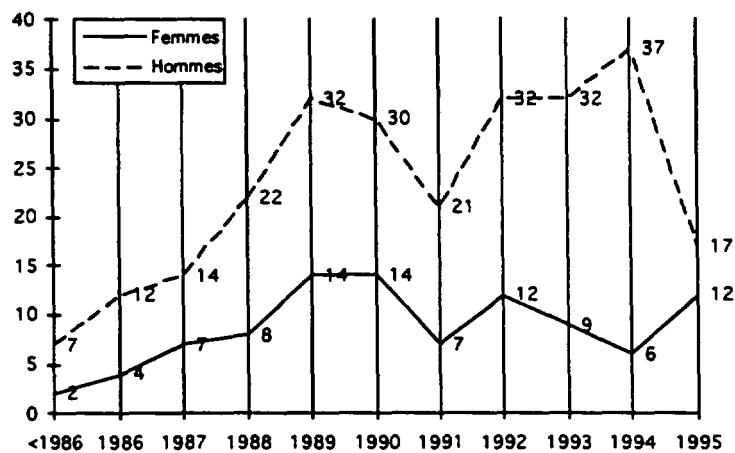
³⁰ sources DDASS de la Martinique, Dr Ripert, octobre 1995

. La répartition des cas domiciliés dans les DFA par sexe et par année de diagnostic (1986-31/12/95)

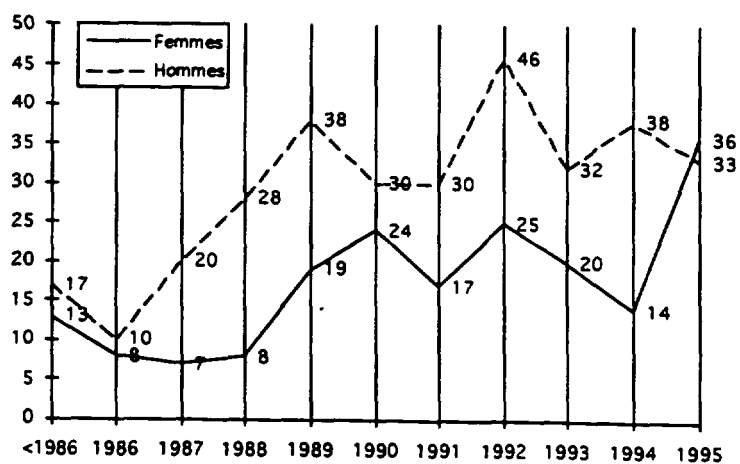
En Guadeloupe



En Martinique

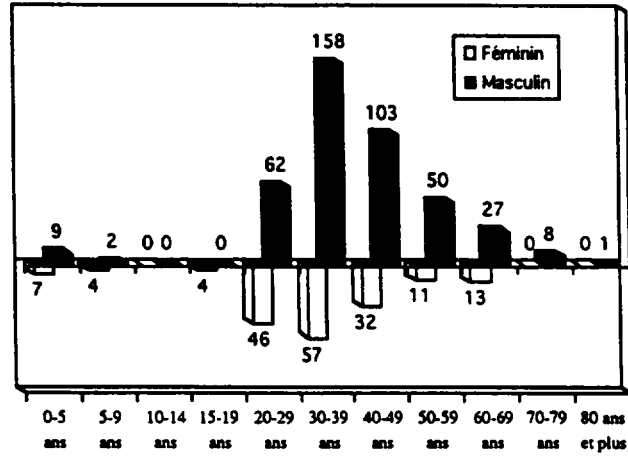


En Guyane

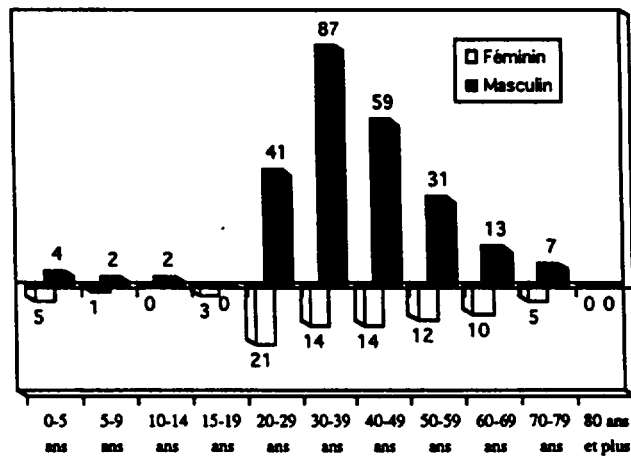


. Répartition des cas de sida domiciliés dans les DFA par classe d'âge et par sexe

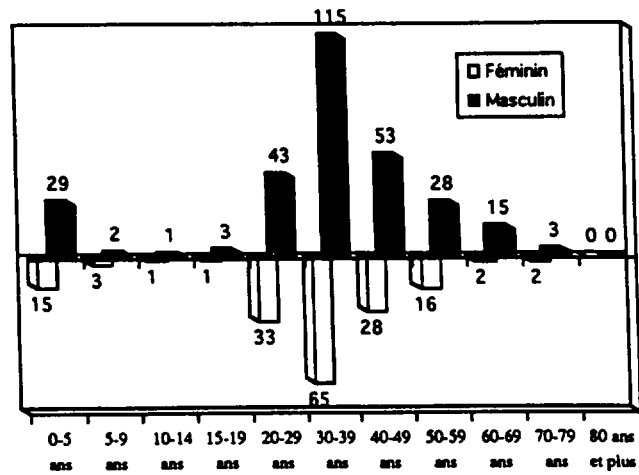
En Guadeloupe



En Martinique



En Guyane



2.3. La tuberculose dans les DFA

L'apparition de l'infection par le VIH s'est accompagnée d'une augmentation de l'incidence de pathologies infectieuses dites opportunistes, liées à l'immunodépression. Parmi elles, la tuberculose apparaît comme un problème majeur de santé publique. Selon les estimations de l'OMS, il y avait en 1992, 10 à 12 millions de personnes infectées par le VIH dans le monde dont 4 millions co-infectées par le bacille de Koch. La surveillance de la fréquence de la tuberculose est un moyen de repérer une éventuelle augmentation du risque épidémique, particulièrement important pour ces patients.

Pour la France entière, après des années de décroissance, le taux d'incidence est passé de 14,7 cas pour 100 000 habitants en 1991 à 16,8 cas en 1993 et reste stable en 1994 (16,6 cas pour 100 000 habitants).

Les DOM avaient en 1993 le deuxième taux régional d'incidence de la tuberculose en France (avec environ 17 cas pour 100 000 habitants derrière l'Ile-de-France avec 37 cas) mais en 1994, les DOM n'occupent plus que la quatrième place (avec environ 14 cas, derrière respectivement l'Ile-de-France, la Corse et la Bretagne).

Au niveau départemental, en 1994, si les départements les plus touchés étaient la Seine-Saint-Denis (58,2 cas pour 100 000 habitants), Paris (51,8), et les autres départements de la petite et de la grande couronne, la Guyane venait immédiatement après avec 37,5 cas pour 100 000 habitants.

En Guadeloupe, d'après le Bulletin Epidémiologique Hebdomadaire³¹, la tuberculose diminuerait jusqu'en 1987, se stabilisait à 10 cas pour 100 000 habitants de 1987 à 1989, mais le nombre de cas a fortement augmenté en 1990 et 1991 pour revenir à un taux plus faible et plus stable ensuite. Parmi les 746 tuberculoses enregistrées entre 1982 et 1994, 138 concernent des immigrés. En Guadeloupe, les étrangers atteints de tuberculose sont en majorité originaires de la République d'Haïti (60 à 70%) et de l'île de la Dominique (10 à 20%). Entre 1987 et 1994, 67 tuberculoses, soit 16,7% sont associées à l'infection par le VIH. En 1990, les sérologies VIH des personnes atteintes de tuberculose étaient connues et 10% des tuberculeux avaient une co-infection par le VIH. Cette co-infection, en augmentation depuis 1990, atteint 30% en 1994. L'âge moyen de la population ayant une double infection VIH-TB est de 34 ans, son sex-ratio est de 1,7% et 61% des cas sont de nationalité étrangère. Ainsi concluaient les auteurs de cette enquête publiée par le BEH, le département de la Guadeloupe connaît une recrudescence modérée de la tuberculose. Le taux d'incidence est faible et comparable à

³¹ Cf. BEH, n°2/1996

celui d'un pays industrialisé. Les personnes âgées, les étrangers et les patients séropositifs pour le VIH ont plus de risques de développer une tuberculose-maladie.

2.4. Des infections opportunistes spécifiques dans cette région

L'évolution clinique et les manifestations observées au cours de l'infection à VIH chez les personnes originaires des DFA sont dans l'ensemble semblables à celles observées dans d'autres populations. La fréquence de la tuberculose a déjà été soulignée. On peut ajouter la survenue d'infections opportunistes rares et non observées chez des personnes originaires et résidant en métropole, comme l'histoplasmosse disséminée.

Par ailleurs on doit noter la fréquence de l'infection par le HTLV-1 (Human T-leukemia virus-1), premier rétrovirus isolé chez l'homme. La co-infection VIH-1, HTLV_1 n'est donc pas exceptionnelle. Le rôle aggravant du HTLV-1 dans l'évolution de l'infection à VIH a été suggéré mais non confirmé.

ÉPIDÉMIOLOGIE

- Résumé -

La Guyane, la Martinique et la Guadeloupe sont parmi les départements français les plus touchés par l'épidémie à VIH.

Au 30 juin 1995, le nombre cumulé de cas de sida domiciliés en Guadeloupe était de 594 (dont 336 décédés), en Martinique de 331 cas (dont 217 décédés) et en Guyane de 458 cas (dont 272 décédés).

Le taux de cas de sida déclaré par million d'habitants était à cette même date supérieur de presque une fois et demie en Martinique, de deux fois et demie en Guadeloupe et de six fois et demie en Guyane à ce qu'il est dans la France entière.

Cette épidémie, bien que revêtant un visage différent dans chacun de ces départements (particulièrement dramatique en Guyane et à Saint-Martin), se caractérise par une transmission majoritairement hétérosexuelle (elle est de 13% en France métropolitaine et respectivement de 59%, 65% et 79% en Martinique, Guadeloupe et Guyane) et par une importance croissante du nombre de cas chez la femme et l'enfant.

Au 31 décembre 1995, 19 % des cas de sida relevant d'une transmission hétérosexuelle sont en France domiciliés dans les DFA (soit 1030 sur 5499 cas).

3

COMPÉTENCES, STRUCTURES ET RESSOURCES EN MATIÈRE SANITAIRE ET SOCIALE

Depuis 1946³², la Martinique, la Guadeloupe et la Guyane ont été érigées en départements français. Les lois qui régissent la vie dans ces Départements d'Outre-Mer sont les mêmes qu'en Métropole³³.

En 1982³⁴, ces départements sont devenus aussi des régions administratives : région et département se superposent sur le même territoire, qui sert ainsi de support à deux collectivités territoriales différentes. Sont juxtaposés dans chacun de ces DOM, un conseil général et un conseil régional. Leurs compétences en tant que région sont alignées sur celles des régions de métropole. La loi du 2 août 1984 les dote de quelques compétences supplémentaires:

- Le conseil régional "a compétence pour promouvoir le développement économique, social, sanitaire, culturel et scientifique de la région et l'aménagement de son territoire et pour assurer la préservation de son identité dans le respect de l'intégrité, de l'autonomie et des attributions des départements et des communes" (art. 1er);
- Il peut adresser au Premier ministre "des propositions de modification ou d'adaptation des dispositions législatives ou réglementaires en vigueur ou en cours

³² Loi du 19 mars 1946

³³ Mais l'article 73 de la Constitution de la IV^e République consacra à la fois les principes de l'assimilation et de l'adaptation, en disposant que "le régime législatif des départements d'outre-mer est le même que celui des départements métropolitains, sauf exception déterminée par la loi". La Constitution de la V^e République a confirmé les deux principes de l'application, dans les DOM, des textes nationaux et de leur adaptation, mais l'article 73 de la nouvelle Constitution est plus précis que celui de l'ancienne. Il précise que "le régime législatif et l'organisation administrative des départements d'outre-mer peuvent faire l'objet de mesures d'adaptation nécessitées par leur situation particulière". Cet article exclut donc que des mesures particulières soient adoptées dans le domaine politique. Il limite par ailleurs la possibilité d'adopter des mesures d'adaptation et c'est le Conseil constitutionnel qui, en cas de litige politique, donne son interprétation de ce qui est possible et de ce qui ne l'est pas. Enfin, il n'est pas dit expressément que les mesures d'adaptation peuvent être différentes d'un DOM à l'autre. Tel est pourtant le cas : le régime fiscal de la Guyane est différent de celui de la Martinique et de la Guadeloupe. (Cf Jean-Luc Mathieu, *Les DOM-TOM*, Paris, PUF, Politique d'aujourd'hui, 1988.)

³⁴ Loi du 31 décembre 1982

d'élaboration ainsi que toutes propositions relatives aux conditions de développement économique, social et culturel de la région" (art. 8) ;

- Il peut enfin être saisi pour tout projet d'accord concernant la coopération régionale en matière économique, sociale, technique, scientifique, culturelle, de sécurité civile ou d'environnement entre la République et les Etats de la Caraïbe (pour la Guadeloupe et la Martinique) et les Etats voisins (pour la Guyane)" (art. 9).

Pour ce qui est des services déconcentrés de l'État, ils ont à la fois le caractère départemental et régional, et le représentant de l'État remplit la double fonction de préfet de département et de préfet de région.

3.1. La répartition des compétences sanitaires et sociales dans les DFA

Ce statut administratif spécifique des départements français d'Amérique signifie qu'en matière sanitaire et sociale, les différentes compétences sont réparties de la manière suivante :

Le préfet représente l'Etat dans le département et la région. Il dirige les services de l'Etat, il a la charge des intérêts nationaux, du respect des lois, de l'ordre public et du contrôle administratif, comme en métropole³⁵. Mais ce représentant de l'Etat est doté dans la réalité de prérogatives bien plus importantes que celles de son homologue métropolitain : il dispose de la force armée, peut expulser les étrangers, suspendre de leurs fonction les agents de l'Etat³⁶.

La région, quant à elle, peut notamment faire des propositions tendant à rationaliser et coordonner les investissements publics, participer au financement et à la réalisation d'équipements publics d'intérêt régional, élaborer des programmes de formation supérieure et d'activités de recherche universitaire, créer un centre régional de promotion de la santé, fixer les taux de l'octroi de mer³⁷, être consultée sur les programmes de l'ANPE, de l'Association pour la formation professionnelle des adultes (AFPA) et de la Direction départementale du travail et de l'emploi (DDTE).

Le département a en charge l'assistance publique notamment à l'enfance et aux aliénés, l'aide sociale (institutions sociales et médico-sociales, aide sociale à l'enfance, protection sanitaire de la famille et de l'enfance, lutte contre les fléaux sociaux, lutte et dépistage pour certaines maladies - MST-, vaccinations, protection maternelle et infantile).

³⁵ Loi du 2 mars 1982, art. 34-I.

³⁶ Cf. J. F. Aubry et a., *Rev. fr. dr. adm.* 1989, p. 287.

³⁷ Impôt créé sous Colbert.

Le médecin inspecteur départemental de la santé est obligatoirement consulté en ce qui concerne l'organisation et le fonctionnement des services médicaux et médico-sociaux départementaux placés sous l'autorité directe du directeur départemental de l'action sanitaire et sociale.

S'agissant du sida, les DDASS comme en Métropole agissent dans le contexte réglementaire suivant:

- l'article L. 355-22 du code de la santé publique attribuant à l'Etat la définition de la politique de lutte contre le sida ;
- le décret du 10 juin 1986 rendant obligatoire la déclaration du sida par les médecins à l'autorité sanitaire ;
- la loi du 18 janvier 1994 sur la prévention et la prise en charge en milieu carcéral.
- le décret du 26 mai 1994³⁸ ;
- le décret du 6 décembre 1994 relatif aux missions et attributions des Directions Régionales et Départementales des Affaires Sanitaires et Sociales ;
- La circulaire ministérielle du 27 octobre 1995 relative à l'adaptation de l'organisation du dispositif de lutte contre l'infection à VIH.

3.2. Ressources et structures sanitaires

En 1991, la région Antilles-Guyane comptait 1239 médecins (688 généralistes et 551 spécialistes). Ils étaient au nombre de 15 pour 10 000 habitants, tandis qu'il y avait 4 dentistes, 5 pharmaciens et 18 sages-femmes pour 10 000 habitants. S'agissant des ressources hospitalières, à cette même date, environ 5000 lits de court séjour étaient ouverts (3 928 lits dans le secteur public et 1 388 lits dans le secteur privé).

. Le système hospitalier

Le système hospitalier s'organise dans les DFA autour de trois gros Centres Hospitaliers Régionaux (Fort-de-France, Pointe-à-Pitre et Cayenne), relayés par une série d'hôpitaux généraux locaux.

³⁸ Ce décret institue un Comité interministériel chargé de définir et d'arrêter la politique du gouvernement en matière de lutte contre le sida et de coordonner l'action des départements ministériels en ce domaine ; un Comité réunissant les directeurs d'administration centrales concernés, chargé de préparer les délibérations du Comité interministériel, de suivre l'exécution de ses décisions et de préparer l'évaluation des résultats et des actions ; un délégué interministériel à la lutte contre le sida qui préside le comité des directeurs.

	<i>Nombre</i>	<i>Lits</i>
MARTINIQUE		
• CHR	1	960
• Centre Hospitalier	9	1 321
• Centre Hospitalier spec. en psychiatrie	2	485
• Hôpital local	2	61
• Total	14	2 827
GUADELOUPE		
• CHR	1	1 025
• Centre Hospitalier	4	756
• Centre Hospitalier spec. en psychiatrie	1	462
• Hôpital local	2	47
• Centre de moyen et long séjour	1	230
• Centre de long séjour	1	73
Total	10	2 593
GUYANE		
• Centre hospitalier	2	570
Total	2	570
Total DFA :	26	5990

Source FINESS

Les hôpitaux généraux et les Centres Hospitaliers Régionaux et Universitaires de la Martinique et de la Guadeloupe ont considérablement renforcé leur potentiel technique depuis 1990. Concernant les équipements lourds, de diagnostic et de soins, comme en matière d'urgences et de soins très spécialisés et de formation, de gros efforts ont été réalisés pour combler le déficit existant par rapport à la métropole³⁹. Des efforts de planification interrégionale ont été réalisés, dont témoigne la réunion finale tenue à Fort-de-France le 22 septembre 1995 concernant l'étude de complémentarité interrégionale de l'offre de soins⁴⁰. Cette réunion constate que la scannographie est bien installée avec trois appareils en Martinique et en Guadeloupe et un seul en Guyane. L'imagerie par résonance magnétique n'est pas actuellement autorisée mais le SROSS prévoit son implantation sauf en Guyane (où l'hypothèse d'une collaboration avec Bellem (Brésil) ne paraît pas crédible.

Ce dispositif hospitalier et le réseau des professionnels de santé sont complétés par des dispensaires qui constituent la base des structures de soins de santé primaire (protection maternelle et infantile, lutte antituberculeuse, anti-vénérienne, antilépreuse ; vaccination, santé mentale, éducation pour la santé, soins infirmiers ; et en Guyane : consultations de médecine générale).

³⁹ Cf. J. L. Grangeon & J. Tchériatchoukine, *La situation sanitaire de la Guadeloupe, de la Martinique et de la Guyane française*, Echanges-Santé, n°61, 1991, pp. 12-15.

⁴⁰ Cf. M. Bouisse, *Complémentarité interrégionale de l'offre de soins*, réunion du 22 septembre 1995, document dactylographié, 1995.

Cependant, on constate qu'à la Guyane et à Saint-Martin notamment les structures de soins sont faiblement développées ou archaïques. La Guyane est d'une part peu équipée en lits d'hospitalisation (avec 5,1 lits pour 1000 habitants, elle fait partie des régions les moins équipées) ; enfin, le nombre de lits a diminué de 3% en moins de 4 ans. Le nombre d'entrées a, quant à lui, augmenté, avec une diminution de la durée moyenne de séjour⁴¹.

A Saint-Martin, dépendance de la Guadeloupe, qui compte plus de 50 000 habitants, l'hôpital de Marigot dispose de 52 lits (22 en médecine, 21 en chirurgie et 9 en maternité). Ce centre hospitalier est le plus souvent surpeuplé en raison notamment de l'absence d'un service de pédiatrie⁴².

On relève par ailleurs qu'à ce jour sont encore absents ou trop faiblement présents plusieurs éléments essentiels dans les ressources sanitaires des DFA :

- . les lits de moyen et de long séjour ;
- . les soins palliatifs et la gestion de la douleur;
- . l'hospitalisation à domicile (HAD) ;

. Les CISIH

Rappelons que les CISIH, mis en place à partir de 1987, regroupent les services concernés par les soins de l'infection à VIH dans un ou plusieurs établissements hospitaliers universitaires, avec lesquels ils travaillent en étroite collaboration de façon à offrir une meilleure qualité de soin et de service aux patients⁴³.

La Guadeloupe, la Martinique et la Guyane disposent chacune d'un CISIH qui joue un rôle central dans la prise en charge du VIH (prise en charge médicale, information et formation, recherche, service social et cellule de soutien psychologique et social). Dans leur rapport d'activité, ces CISIH font part d'une série de difficultés d'inégale importance.

En Guadeloupe, les conditions matérielles de fonctionnement du CISIH sont qualifiées de "déplorables" par le coordinateur qui souligne outre l'exiguïté des locaux, qu'une des deux psychologues ne dispose pas de bureau, qu'il n'y a pas de bureau médical de consultation proprement dit, que manquent enfin des ressources financières pour un

⁴¹ Cf. *La Santé observée*, ORS-Guyane, 1995.

⁴² Cf. G. Dorion & J. Tcheriatchoukine, *Rapport relatif à l'organisation sanitaire de l'île de Saint-Martin*, IGAS, juin 1992.

⁴³ Cf. *Les acteurs institutionnels de la lutte contre le sida*, Ministère de la Santé publique et de l'assurance maladie, 1995.

projet architectural formulé depuis 3 ans. Les conditions de fonctionnement de l'hôpital de jour sont insuffisantes (promiscuité, absence de ventilation et nécessité de créer 3 nouveaux hôpitaux de jour : à Pointe-à-Pitre, à Basse-Terre et à Saint-Martin). En raison de ces difficultés matérielles, on assiste à un découragement du personnel. Quant au service social, il est saturé. Outre des difficultés informatiques, le CISIH de Guadeloupe est confronté à deux graves problèmes : l'infection VIH mère-enfant et la situation à Saint-Martin. S'agissant du premier point, les auteurs soulignent la connaissance approximative et insuffisante du problème, une prévalence très supérieure à celle de la métropole, le caractère inadapté des formulaires de déclaration et enfin l'inadaptation du dispositif DMI-2 à la collecte de données relatives à l'enfant. Concernant la situation à Saint-Martin, on souligne sa mauvaise appréhension par manque de structure et d'organisation, la nécessité de créer un hôpital de jour, le délicat problème des immigrés en situation irrégulière. D'une manière générale, le CISIH de Guadeloupe "revendique un supplément de ressources pour combler ce handicap et pour tenir compte de la réalité épidémiologique, sociale et culturelle, une part des crédits que se partagent la recherche et la prévention. Le soin est ici oublié, laissé à la charge des trésoreries hospitalières exsangues. Or, autour de ce soin se situe une prévention secondaire et tertiaire capitale, mais également une prévention primaire : faire en sorte que le sujet séropositif ne transmette pas le VIH, que la mère séropositive ne le transmette pas à son enfant"⁴⁴.

En Martinique, le CISIH fonctionne relativement bien selon ses responsables ; la principale difficulté actuelle reste la prise en charge et l'organisation des soins chez les patients à un stade très évolué et ou terminal de la maladie, du fait de l'absence de structures adéquates. Ses responsables soulignent notamment l'urgence d'une amélioration de la prise en charge de la douleur et plus généralement des mourants.

En Guyane, d'après son rapport d'activité de 1994, le CISIH est confronté à une augmentation importante du nombre de patients VIH suivis dans les structures hospitalières. Pour l'hospitalisation de plus de 24 heures, la progression en termes d'entrées est de 54% (celle-ci est essentiellement liée à l'activité du Centre hospitalier de Cayenne). L'activité de l'hôpital de jour de Cayenne (hospitalisation de moins de 24 heures) a, quant à elle, progressé de 39%. Comme en Martinique, se pose le problème de l'absence de structures intermédiaires et de service de suite : des hospitalisations parfois très longues dans les unités de court séjour rendent particulièrement difficile le vécu de l'hospitalisation et majorent le sentiment d'"usure" chez les soignants.⁴⁵

⁴⁴ Cf. *Bilan d'activité, CISIH-Guadeloupe 1994, Pointe-à-Pitre, 1995, p. 17.*

⁴⁵ Cf. *Bilan d'activité du CISIH-Guyane 1994, Cayenne, avril 1995.*

Ces rapports des CISIH traduisent bien dans le style propre à chacun des responsables les difficultés spécifiques liées à l'émergence du sida auxquelles se sont trouvés confrontés ces grands établissements.

3.3. Les Directions Départementales d'Action Sanitaire et Sociale

Chaque département est couvert par une DDASS. En Guadeloupe, la DDASS a aussi pour zone de compétence les dépendances et notamment Saint-Martin. L'éloignement de cette île semble poser un problème dans la mise en place des actions de lutte contre le sida en son sein d'autant que les problèmes rencontrés y sont très différents.

Le travail des DDASS, comme des autres services déconcentrés de l'Etat dans les DFA, a longtemps souffert du "turn-over" important de ses responsables. Nommés dans les DFA⁴⁶, ces fonctionnaires, s'ils ne sont pas originaires des DFA, ne restaient que quelques années en poste. Ceci n'est plus vrai aux Antilles mais le demeure en Guyane. On a noté que ces mutations fréquentes inhérentes à la carrière personnelle de chaque fonctionnaire empêchent parfois un suivi pertinent des dossiers. Plusieurs observateurs ont également souligné que certains de ces responsables avaient peu de motivations pour l'action sanitaire dans ces départements et étaient insuffisamment formés au VIH et aux spécificités antillo-guyanaises. Il faut pourtant rappeler que les salaires de la fonction publique sont augmentés de 40 % dans les DOM.

La part du budget consacrée à la lutte contre le sida dans les DFA par les DDASS est croissante. Dans le programme de mobilisation nationale contre le sida, présenté le 13 décembre 1995, M. Gaymard, secrétaire d'Etat, soulignait cette volonté politique en insistant sur la nécessité de se mobiliser avec et pour l'Outre-mer : "Un renforcement du dispositif actuel sera réalisé dans les départements d'Outre-mer afin de mieux prendre en compte les spécificités de l'épidémie, la recherche en sciences humaines et sociales sera également développée. L'impulsion sera donnée par le comité des directeurs de la lutte contre le sida et le groupe de coordination des actions des ministères sera réuni par le ministre chargé de l'Outre-mer."⁴⁷

En 1994, le projet de financement des actions de lutte contre le sida dans les DOM (Réunion comprise) s'élevait à environ 25 millions de francs⁴⁸. Cette enveloppe comprenait le financement de trois "boutiques"⁴⁹ dans les trois DFA (2 100 000 francs)

⁴⁶ Signalons qu'à ce jour deux médecins inspecteurs sont en poste en Martinique, un en Guadeloupe, mais que le poste de la Guyane n'est pas pourvu.

⁴⁷ *Programme de mobilisation nationale contre le sida*, décembre 95, p. 7, document dactylographié.

⁴⁸ Cf. A. Serfaty, *Rapport de la Mission Antilles-Guyane des 24 mai au 3 juin 1994*, juillet 1994.

⁴⁹ Ces boutiques sont des lieux d'accueil et d'hébergement pour les personnes en situation de précarité.

et celui de la campagne nationale de prévention adaptée aux DOM-TOM en novembre 1994 (5 millions de francs). Le reste de cette somme était réparti entre la Guyane, la Martinique et la Guyane dans les domaines suivants :

Domaines d'intervention	Guadeloupe	Martinique	Guyane	Total
Mobilisation et coordination des acteurs	80 000	60 000	60 000	200 000
Communication Grand Public	510 000	762 875	320 000	1 592 875
Communication de proximité	638 000	1 396 000	888 500	2 922 500
Disponibilité d'outils et moyens de prévention	487 500	680 000	385 000	1 552 500
Accès au dépistage	85 000	1 106 895	50 000	1 241 895
Soutien, accueil, permanence téléphonique	176 000	500 000	838 000	2 782 110
Aide à la vie quotidienne	668 110	600 000		
Aide au logement	500 000	500 000	404 000	1 404 000
réseau ville-hôpital	90 000	93 000	150 000	333 000
formation	287 109	273 000	405 210	965 319
Etude sur vécu et représentation de la maladie et CAP	150 000	150 000	200 000	500 000
Centre de documentation			103 000	103 000
Coopération internationale	50 000	50 000	50 000	150 000
Atelier Antilles-Guyane	50 000		35 000	85 000
Plan de lutte à Saint-Martin	600 000			600 000
Total	4 371 719	6 171 770	3 888 710	14 432 199

Source A. Serfaty, rapport de mission, 1994.

Cette répartition des fonds publics fait apparaître des différences importantes entre les trois départements concernés. La Guyane, au regard de ces chiffres est le parent pauvre de l'aide de l'Etat tandis que la Martinique est largement privilégiée. Ces déséquilibres apparemment contraires aux données épidémiologiques pourraient être liés à des opérations ponctuelles. Ils devraient être évalués sur plusieurs années et éventuellement argumentés.

3.4. La recherche

Dans son rapport de 1993, M. Montagnier recommandait que les praticiens d'Outre-mer soient systématiquement associés aux protocoles de recherche en métropole. Il soulignait que les particularités épidémiologiques étaient à elles seules une raison suffisante pour cette décision. Le Conseil remarque qu'aujourd'hui encore la recherche est diversement représentée dans les DFA et que les ressources humaines locales y sont inégalement impliquées. L'exercice de la recherche médicale simultanément aux soins dépend cependant des compétences, de la motivation, des ressources.

. Recherche clinique

Les cliniciens des DFA mènent individuellement un grand nombre de recherches : en Guadeloupe, par exemple, pour l'année 1994, on en relevait plus d'une douzaine (mycobactéries et VIH, prévention de la tuberculose nosocomiale, neuropathies à VIH, coinfection VIH-HTLV1, cancer du col de l'utérus et VIH en Guadeloupe, évolutions atypiques de l'infection à VIH en Guadeloupe, hyperlymphocytose CD8, LIP, parotidoses et infection à VIH, femmes, sexualités et VIH en Guadeloupe, exploitation des données du DMI-2 en Guadeloupe, thrombose et VIH, premier contact du sujet séropositif avec l'hôpital : aspects épidémiologiques, cliniques, psychologiques, VIH mère-enfant en Guadeloupe).

. Essais thérapeutiques

Le répertoire des essais thérapeutiques publié par ARCAT-SIDA en janvier 1995 indique que fin 1994, le CHU de Fort-de-France participait à quatre essais : Delta I (ANRS 017 A - MRC), Delta II (ANRS 017 B - MRC), Cotrimoxazole en prévention primaire de la pneumocystose et de la toxoplasmose dose faible versus dose forte (ANRS 040 - Kotrimo) et Prophy TB (ANRS 011/Inserm).

Le CHGI Basse-Terre/Saint-Claude participait à un seul essai : Prophy TB (ANRS 011/Inserm) tandis que la Guyane en était totalement absente.

. Recherche en virologie et parasitologie

Ces disciplines dont la spécificité locale est évidente sont l'objet de recherches dans les Instituts Pasteur de Guadeloupe et de Guyane. Ces recherches ont été initiées bien avant le début de l'épidémie VIH.

. Recherche épidémiologique

La recherche épidémiologique est essentiellement assurée par le Réseau national de santé publique (RNSP) qui rassemble les déclarations obligatoires du sida remplies par les médecins, préalablement complétées par le médecin-inspecteur de la DDASS et publie deux fois par an un état de l'épidémie dans les DFA (Cf. Chapitre 1). Cette recherche est doublée des données recueillies par le DMI-2 (Direction des Hôpitaux).

. Recherche en sciences sociales

La recherche en sciences sociales sur le sida dans les DFA est encore très faible. Si la médecine traditionnelle dans le monde caraïbe a fait l'objet de travaux importants⁵⁰, le sida et les problèmes qui l'entourent n'ont pas encore été étudiés comme il se devrait. Quelques enquêtes KABP (Knowledge, Attitude, Behavior and Practice) ont néanmoins été réalisées⁵¹. Ainsi au sein des recherches en sciences sociales encore débutantes, l'enquête ACSAG très approfondie sous la responsabilité de M. Giraud et A. Gilloire, largement citée dans ce rapport, fait exception ainsi que les travaux de C. Benoît et S. Halphen, financés par l'ANRS.

La recherche en cours de C. Benoît sur le sida à Saint-Martin porte plus spécifiquement sur les représentations et les recours aux soins dans une société pluriethnique⁵². S.

⁵⁰ Cf. notre bibliographie.

⁵¹ Ainsi, en 1989, la DDASS de la Guadeloupe a interrogé 405 individus (198 hommes et 207 femmes) entre 15 et 65 ans. La questionnaire anonyme utilisé comprenait 21 questions portant sur l'accès au dépistage, les modes de transmission du VIH, les moyens de prévention, l'usage du préservatif. En 1991, une seconde enquête, avec la participation de l'AFLS, de la Sécurité sociale et du Conseil général, a porté sur 535 personnes interrogées par un questionnaire légèrement modifié. En Martinique, il y eut d'abord une enquête d'opinion sur l'utilisation du préservatif (avril 1988) sous l'égide de la DDASS, de l'Inspection régionale de la santé et du comité martiniquais de prévention et d'éducation sanitaire (dont le rôle fut très important) avec un échantillon de 204 personnes et une vingtaine de questions. Une première enquête KABP sous la même égide avec les acteurs de santé publique et parapublique (décembre 1988) fut menée 17 mois après la campagne Alerte n°1 sur le mode du cyclone. Elle porta sur un échantillon de 400 individus constitué par la méthode des quotas. Ce travail remarquable comprenait 21 questions (dépistage, mode de transmission, séropositivité, prévention, préservatif). Presque aucune question ne traitait des comportements sexuels et de l'acceptation sociale de la maladie. Une deuxième enquête fut entreprise en décembre 1989. Elle consista en un sondage d'opinion effectué sur un échantillon de 600 personnes (15-65 ans-méthode des quotas) à partir d'un questionnaire de 45 questions (les premières questions sur le nombre de partenaires datent de cette enquête ainsi que deux questions sur la perception ou la mémorisation des campagnes). A partir de cette date, c'est l'enquête ACSAG qui reprend le relais. Il convient de noter qu'il existe une certaine articulation en Martinique entre recherche et prévention entre 1988 et 1991. Pendant la période suivante, cette articulation locale s'estompe ou plus exactement c'est l'enquête ACSAG qui fait référence. Se pose ainsi le problème pressant du suivi de l'enquête ACSAG. Une réflexion en ce sens est actuellement menée à l'ANRS pour entreprendre cette nouvelle enquête. Tous les intervenants s'accordent pour reconnaître la nécessité de ces travaux dans la prévention. Signalons enfin qu'aucune enquête comparable n'a été menée dans les autres pays de la Caraïbe, ce qui oblige à prendre comme point de comparaison les comportements en Métropole et non ceux des habitants de la Caraïbe. Des enquêtes multi-centrées devraient être entreprises.

⁵² Il s'agit à partir d'une enquête ethnographique dans les principales communautés de la population saint-martinoise de comprendre les représentations culturelles propres à chaque groupe de l'infection à VIH, les ajustements qu'elles subissent dans un contexte de pluralisme médical, et leurs conséquences

Halphen étudie le test de dépistage et les stratégies de réduction des risques aux Antilles et en Guyane⁵³. Il faut aussi mentionner des études anthropologiques en Guyane, notamment celles de Diane Vernon sur la prévention en milieu marron ou de N. Mendes-Leite et D. Vernon sur la prostitution (DDASS-Guyane). D. Vernon a réalisé pour l'association AIDES une évaluation de la campagne de prévention du sida auprès des noirs marrons de Guyane (1991-1992)⁵⁴. Enfin, une autre perspective de recherche a été ouverte par Cl. Delachet-Guillon sur les migrants. Si une première étude a été consacrée aux aspects spécifiques d'une prévention du VIH avec les migrants haïtiens résidant en métropole⁵⁵, Cl. Delachet-Guillon mène actuellement une seconde étude sur ce même thème mais cette dernière s'appuie sur une enquête supplémentaire auprès des Haïtiens vivant en Guadeloupe.

Il apparaît enfin que la plupart de ces recherches sont conduites depuis la métropole. L'absence de département de sociologie et d'anthropologie à l'Université Antilles-Guyane en est sans doute l'une des raisons. Un laboratoire universitaire associé au CNRS, le Centre de Recherche sur les Pouvoirs Locaux dans la Caraïbe (CRPLC), a pourtant été créé mais est composé surtout d'enseignants-chercheurs et est davantage tourné vers le droit et les sciences politiques que vers la sociologie. Il convient

dans le projet migratoire des individus migrants. L'enquête concerne aussi bien des personnes indemnes que des personnes contaminées séropositives ou sidéennes, afin de pouvoir mettre en évidence le décalage entre, d'une part, les représentations et les croyances et, d'autre part, les attitudes et comportements réels.

53 A partir des données de l'enquête ACSAG et d'entretiens menés auprès d'individus en population générale et de responsables de l'action sanitaire à Saint-Martin, il s'agit de comprendre comment le recours au dépistage s'articule avec d'autres conduites de prévention. Sont étudiés les facteurs qui favorisent le recours au dépistage, liés aux caractéristiques socio-psychologiques des individus dans leurs interactions avec les attentes de la politique sanitaire. La recherche s'efforce de déterminer dans quelle mesure le recours au dépistage peut servir de support à un changement de comportement.

54 Il s'est avéré au terme de cette action-recherche que le but immédiat du programme (corriger la définition indigène de la maladie, informer sur le caractère particulier du sida et faire valoir les moyens de prévention à une aire culturelle étendue, assez hermétique aux messages médiatisés) a été atteint. D. Vernon soulignait notamment la nécessité d'intéresser les thérapeutes traditionnels comme partenaires dans les programmes sanitaires.

55 Il apparaissait que la transplantation des Haïtiens favorise des variantes et des déplacements de leurs systèmes d'interprétation du sida, par rapport à Haïti. D'autre part, il ne semblait pas que les stratégies officielles de prévention du sida soient ignorées de ces migrants. Cependant, cette approche de la prévention était rejetée par un assez grand nombre de ces immigrants, au nom des valeurs chrétiennes relatives à la sexualité, ou peut-être parce qu'elles passent à côté de représentations vaudouïstes de la maladie. Cl. Delachet-Guillon suggère au terme de son étude que dans ces actions de prévention soient prises en considération trois dimensions particulières aux immigrants Haïtiens : des faits culturels (l'importance du "respect", les approches différentes de la sexualité chez les hommes et chez les femmes, le rapport particulier à la mort et au temps, l'importance d'un sentiment de persécution collectif des Haïtiens, exacerbé par l'accusation d'être un peuple vecteur de l'épidémie de sida), le rôle des communautés chrétiennes et les formes d'expression culturelle propres à la culture haïtienne. (Cf. *Sida et Acculturation : éléments pour une recherche sur les aspects spécifiques d'une prévention avec les migrants Haïtiens*, oct. 1994, Mémoire de DEA sous la direction du professeur J. Beauchard, Université de Paris XII-Val de Marne).

cependant de souligner que la Caraïbe est d'une manière générale l'objet de peu de recherches comparativement à d'autres terrains⁵⁶.

COMPÉTENCES, STRUCTURES ET RESSOURCES EN MATIÈRE SANITAIRE ET SOCIALE

- résumé -

Le dispositif de lutte contre le sida est le même en principe dans les Départements français d'Amérique qu'en Métropole.

Les CISIH sont bien organisés, même si des difficultés matérielles viennent parfois entraver leur bon fonctionnement. L'action des DDASS est, en revanche, très inégale. Si la DDASS-Martinique vient de mettre en place un schéma départemental de lutte contre le sida cohérent en collaboration avec les différents partenaires, l'action des deux autres en ce domaine n'est pas comparable ; il s'agit souvent plus d'un "saupoudrage" sans cohérence apparente que d'une politique correspondant aux véritables besoins. On regrettera par exemple que la DDASS-Guadeloupe ne soit pas plus présente sur l'île de Saint-Martin.

Mais surtout, ces départements souffrent de lacunes structurelles qui ne sont pas propres au VIH mais que ce dernier révèle. Ces lacunes sont qualitativement et quantitativement variables suivant les départements :

- . elles portent parfois sur la qualité et la quantité des équipements ; c'est principalement le cas à Saint-Martin et en Guyane ;
- . elles tiennent aussi aux structures disponibles ; la recherche est notoirement insuffisante ;
- . si les situations sont très variées - du satisfaisant à l'absence pure et simple -, il s'avère que ces trois départements manquent visiblement de lits de moyen et long séjour, de soins ambulatoires, d'hospitalisations à domicile et d'une prise en charge adaptée de la douleur.

⁵⁶ Rappelons qu'il n'existe pas France de centre de recherche spécialisé en ce domaine.

Deuxième partie

DES SOCIÉTÉS À L'ÉPREUVE DU SIDA

4

LE SIDA DANS LES SOCIÉTÉS ANTILLAISES ET GUYANAISE

Les sociétés antillaises et guyanaise ont été très tôt touchées par l'épidémie de sida. L'attitude générale de ces sociétés a évolué et la mobilisation de l'ensemble des partenaires s'est faite progressivement. La lutte contre le sida aux Antilles et en Guyane a cependant un caractère particulier en raison de deux éléments contextuels importants : la tradition coloniale de l'isolement du corps souffrant et l'organisation "raciale" de ces sociétés.

Les spécialistes de la région ont en effet montré comment les stratégies d'isolement ont été privilégiées en matière de maladies infectieuses pendant la période coloniale. Ainsi, au XVIII^e siècle, chaque bateau arrivant dans la rade, fait l'objet de la visite du chirurgien du gouvernement. Il appartient à ce dernier ou d'autoriser le débarquement ou de soumettre le navire et son personnel à une quarantaine sur rade ou enfin d'ordonner la désinfection de l'un et des autres. S'il n'y a pas de grave épidémie à bord, les formalités ne sont pas longues. Il n'en va pas de même quand la variole ou le scorbut décime les passagers. De nombreux lots de captifs, réputés dangereux, furent ainsi consignés dans la rade de St Pierre de la Martinique à plusieurs reprises au cours du XVIII^e siècle.

A la fin du XIX^e siècle les services sanitaires de la Martinique, après avoir fait subir contrôles et interrogatoires en règle aux navires, orientent les malades vers le lazaret de la Pointe du Bout (surtout pour la variole). Le lazaret de Fort-de-France (fondé en 1840) est en fait une annexe de l'hôpital de la ville. Les infractions au règlement sont gravement punies. A l'intérieur se trouvent des gardes de santé qui exercent la police sanitaire pour prévenir les personnes de l'extérieur de tout contact avec les contagieux. La stratégie d'isolement appliquée aux Antilles pour la fièvre jaune va jusqu'à créer des "camps de dissémination". On tient à l'écart les malades mais on fractionne cette population comme si les fièvres concentrées dans un foyer malsain allaient être ainsi dispersées et réduites. La technique d'isolement et de clôture trouvera sa forme

paroxystique dans le cas de l'hospice des lépreux de la Guadeloupe qui est créé en 1728 dans l'île de la Désirade et confié aux soeurs hospitalières de St Paul. Isolement radical puisqu'insulaire et ce à l'image de ce que sera plus tard l'île du Diable pour les bagnards.

Il y a aussi le cas des rapatriements sanitaires. Quand les métropolitains tombaient malades au cours d'un séjour temporaire aux Antilles, ils refusaient de rester sur place et demandaient à rentrer au pays. Mais cela pose à nouveau dans ce cas le problème du mélange des malades aux passagers sains. On envisage même des navires-hôpitaux où il n'y aurait que des contaminés. Toutes ces manoeuvres concourent à éloigner au plus tôt la maladie de l'ensemble de la population. Il n'y a, explique Augustin Gilloire, que très peu de mesures d'assainissement du milieu. La police sanitaire vise à contrôler la maladie ; mais il n'y a pas de véritable réglementation concernant par exemple la propreté publique. Les conditions d'hygiène des agglomérations sont mauvaises, le ravitaillement en eau est défectueux et insuffisant...⁵⁷

Il convient par ailleurs de souligner que la mobilisation de ces sociétés contre le sida s'est faite dans un contexte social particulier. Les réalités sociales notamment aux Antilles sont saturées de signes "raciaux", la couleur - ou la race - étant en Martinique et en Guadeloupe un signe par lequel on identifie la position sociale de chacun. M. Giraud a analysé ce fonctionnement : "Le maintien des différences "raciales" n'est pas le fait du hasard mais est socialement conditionné par des stratégies. Il fait l'objet d'une gestion sociale : les sociétés antillaises gèrent en permanence un phénomène biologique [...], un peu comme d'autres gèrent au sein des lignées la transmission des patrimoines". De telles stratégies ont probablement modelé les relations entre les différents groupes sociaux, en particulier celles existant entre l'oligarchie blanche créole et la petite-bourgeoisie de couleur. En définitive, il s'agit, avant tout, de se "distinguer". Se classer au mieux consiste ainsi, pour chaque individu, à "se faire reconnaître étranger au groupe que la hiérarchie coloriste lui indique comme étant immédiatement inférieur au sien", et, en particulier pour les "sang-mêlé", de se distinguer du groupe des Noirs dont pourtant ils procèdent. [...] Le classement dans une catégorie de couleur étant un enjeu et un moyen des stratégies des groupes sociaux, la classification "raciale" que ce classement présuppose fait l'objet de multiples et contradictoires manipulations qui sont fonction de la position sociale de ceux qui les effectuent.

On peut, sur la base d'enquêtes de terrain, ramener schématiquement l'ensemble de ces manipulations à une alternative. D'une part, aux deux extrémités de la hiérarchie socio-

⁵⁷ Cf. Augustin Gilloire, *Représentations et pratiques populaires relatives à l'environnement et à la santé aux Antilles françaises ; systèmes de santé et organisation sociale à la Martinique et à la Guadeloupe*. A. La mise en place. CNRS, mars 1985.

"raciale", les membres de la bourgeoisie blanche et ceux des classes populaires noires ont tendance à ne reconnaître l'existence que de deux "races", les Blancs et les Noirs, traduisant la contradiction principale des systèmes sociaux antillais : l'opposition entre les propriétaires et usiniers et les travailleurs agricoles et paysans pauvres. D'autre part, dans les places médianes de cette hiérarchie, les petits bourgeois de couleur tendent à distinguer un grand nombre de catégories "raciales", témoignant ainsi d'une volonté de se démarquer des classes populaires puisqu'en effet la multiplication des catégories intermédiaires de couleur, hiérarchisées entre elles, a pour fonction de marquer le plus grand nombre possible de places entre le "monde blanc", associé aux classes dominantes, et le "monde noir", associé aux classes prolétaires et paysannes⁵⁸.

Cette hiérarchisation "raciale" de la société comme les pratiques de la médecine coloniale, précédemment évoquées, permettent de mieux comprendre sans doute la permanence des phénomènes de discrimination et d'exclusion aux Antilles et en Guyane. Certaines des analyses suivantes ne sont pas propres au sida mais existent de façon plus générale dans l'appréhension de la maladie dans les DFA. Des travaux anthropologiques et historiques sur ces questions permettraient sans doute de mieux comprendre le poids du contexte sur l'attitude générale de ces sociétés face à l'épidémie de VIH. Le lourd héritage de la médecine coloniale dans ces départements, le poids des églises en matière de sexualité ou encore l'histoire de la mise en quarantaine dans les DOM apporteraient bien des éléments de compréhension.

Ainsi, si en France métropolitaine, le sida a longtemps été perçu par l'opinion publique comme une maladie touchant exclusivement les homosexuels et les toxicomanes, le sida dans les DFA a été et est encore souvent considéré comme une maladie d'importation. *Le mal ne peut être intérieur, c'est l'étranger qui en est le responsable.* Aux Antilles et en Guyane, ce phantasme a pris successivement deux aspects. Dans un premier temps, ce sont les Européens et les Nord-américains qui ont joué le rôle de boucs émissaires. Importé d'Europe ou d'Amérique du Nord, le sida était perçu comme un des multiples avatars de l'occident et de ses ressortissants qui se livraient "aux pires perversions". Cette première représentation est aujourd'hui encore présente et incarnée par la figure emblématique du "métr-toxico-clodo-séro-po". Mais une seconde représentation semble aujourd'hui rendre responsable de l'épidémie les travailleurs immigrés des îles voisines. Au premier rang de ces populations stigmatisées se trouvent les Haïtiens, les Surinamiens, les Dominicains. Plusieurs observateurs ont en effet rapporté une très forte xénophobie dans l'opinion publique mais aussi chez certains responsables de l'État ou de collectivités locales. Ainsi le maire de la commune de Saint-Martin, dans une lettre

⁵⁸ Cf. M. Giraud (1989) in *Antilles, Revue Autrement*, p. 92, et surtout sa thèse de doctorat : *Races et classes à la Martinique*, Paris, éditions Anthropos, 1979.

ouverte du 17 mai 1994 écrivait au Premier Ministre concernant la situation à l'hôpital de Marigot : "L'Hôpital de Marigot se trouve en cessation de paiement, faute de pouvoir recouvrer les sommes générées par l'accueil d'une population clandestine, de toute origine. Nous avons attiré l'attention des autorités publiques sur la dégradation globale de la situation de l'hôpital et sur la nécessité d'apporter des réponses concrètes." La désignation de ces deux boucs émissaires, l'occidental et le migrant, a eu et continue à avoir de lourdes conséquences sur l'impact de la prévention mais aussi sur la mobilisation de ces sociétés dans la lutte contre le sida

Contrairement à beaucoup d'idées reçues, le problème ne semble pas tenir à la méconnaissance qu'ont les Guyanais et les Antillais de la maladie et de ses modes de transmission, mais au statut des séropositifs au sein de la société, aux peurs qu'ils génèrent et à l'exclusion et aux discriminations dont ils sont aujourd'hui encore l'objet.

4.1. Connaissance de la maladie

L'enquête ACSAG a montré que le caractère mortel du sida ainsi que ses principaux modes de transmission sont largement connus dans les DFA quels que soient le département d'enquête et le sexe des personnes qui ont répondu.

Toutefois les circonstances dont la dangerosité est nulle ou improbable sont encore considérées comme à risque par une proportion importante des personnes interrogées et ce, dans la majorité des cas, de manière comparable dans les DFA et dans l'hexagone, à l'exception notable de la transmission par la salive (43% des hommes et des femmes en Guyane, 43% des hommes et 36% des femmes en Guadeloupe, 47% des hommes et 45% des femmes en Martinique contre 34% en métropole).

Concernant les comportements sexuels, les risques de contamination inhérents aux rapports hétérosexuels sont massivement connus par les personnes des deux sexes interrogées dans les trois départements de l'enquête. Les rapports sexuels entre hommes sont aussi considérés comme dangereux par une part importante des enquêtés.

Pour ce qui est des pratiques sexuelles, la dangerosité des pénétrations non protégées est également connue par une majorité de répondants. Et ce davantage pour la pénétration vaginale que pour la pénétration anale, alors même qu'un nombre de personnes équivalent à celui de la métropole déclare avoir pratiqué la sodomie. Par ailleurs, les enquêtés se répartissent à peu près également entre ceux qui considèrent les pratiques bucco-génitales comme dangereuses et ceux qui les jugent inoffensives, ce qui, selon les

auteurs de cette enquête, refléterait la division de la communauté scientifique sur cette question.

Paradoxalement, la bonne connaissance de la maladie s'accompagne d'attitudes de craintes et de rejet à l'égard des personnes atteintes du VIH.

4.2. Le vécu social de la séropositivité

La même enquête révèle que le niveau de tolérance à l'égard des personnes séropositives est considérablement inférieur aux Antilles et en Guyane à ce qu'il est en Métropole (avec 22 à 35 points d'écart selon les items) comme le montre le tableau suivant :

Pourcentage de réponses affirmatives à la question "Si vous saviez qu'une personne est séropositive, c'est-à-dire qu'elle est en contact avec le virus du sida, accepteriez-vous de... ?"

	Antilles		Guyane		Métropole	
	H	F	H	F	H	F
continuer à la fréquenter	68	72	70	62	85	88
travailler en sa compagnie	68	69	72	69	86	87
partir en vacances avec elle	47	53	56	51	74	75
aller manger avec elle	41	49	57	46	78	76
laisser vos enfants en sa compagnie	35	37	33	24	59	60

On notera par ailleurs que la tolérance à l'endroit des personnes séropositives est d'autant plus grande, comme en métropole, que les répondants sont des femmes, des jeunes, qu'ils ont un niveau d'étude élevé, qu'ils sont multipartenaires, qu'ils se sont fait tester au cours des 12 derniers mois, qu'ils connaissent au moins un séropositif ou qu'ils déclarent ne pas avoir de religion.

Ces réponses constituent un premier indicateur d'exclusion sociale des personnes atteintes par le VIH dans les DFA. Cette exclusion est confirmée par les opinions déclarées à propos des dispositions à prendre à l'encontre des malades du sida. Par exemple, dans les DFA un enquêté sur cinq pense qu'il est légitime de licencier une

personne qui a le sida ou d'interdire à un enfant qui est atteint par cette maladie d'aller à l'école, soit trois fois plus qu'en métropole.

Une série de témoignages souligne que ces exclusions sont courantes. Ainsi, plusieurs personnes ont fait état de pratiques totalement illégales dans la sphère du travail : dépistage à l'embauche mais également licenciement de personnes séropositives. Le recoupement de ces témoignages avec ceux des professionnels de santé permet d'affirmer que jusqu'à ce jour des employeurs dans les DFA exigent pour certains emplois (puériculture, travaux domestiques) une sérologie négative ; de même, la législation française concernant le code du travail ne semble pas toujours appliquée puisque plusieurs cas de licenciement abusif ont été signalés.

Lors des premières Assises caraïbéennes des associations de lutte contre le sida, plusieurs personnes vivant avec le VIH ont témoigné de ce rejet. Tel est le cas de la mère d'un jeune homme aujourd'hui décédé qui raconte : "La plupart des gens m'ont tourné le dos, sauf mes enfants et quelques personnes trop rares, malheureusement. J'en veux à tout le monde [...] J'en veux à tous ceux qui l'ont rejeté parce que malade du sida ; à tous ceux qui ne l'ont pas respecté, même après sa mort : il a été enterré vêtu d'un pyjama d'hôpital (les gens avaient peur de toucher sa dépouille), je n'ai pu faire de veillée pour mon fils, ni chez moi ni à la morgue de l'hôpital, comme je l'aurais souhaité, le plus dur, ce sont ces mots écrits en lettres rouges sur le cercueil : sida. J'en veux à leur indifférence à tous. Cette indifférence, ce rejet, ce mépris même, tout cela a activé la mort de mon fils. Comment peut-on se battre contre la maladie quand on se sent rejeté ?"⁵⁹.

On remarque que la stigmatisation des personnes séropositives est aujourd'hui encore une réalité importante dans les DFA ; cette stigmatisation est plus forte encore lorsqu'il s'agit de personnes étrangères. A Saint-Martin et en Guyane, elle participe d'une xénophobie souvent exprimée à l'égard des populations étrangères. En Martinique, la DDASS, consciente de ce problème a inscrit dans son schéma triennal l'étude de ce type d'exclusion.

Ces discriminations s'accompagnent d'un autre phénomène particulièrement fort aux Antilles et en Guyane : la rupture de confidentialité et la difficulté du maintien du secret médical.

⁵⁹ *Ensemble contre le sida*, n°10, novembre 1995, AIDES-Martinique.

4.3. Confidentialité et secret

Plusieurs intervenants locaux ont souligné que le problème du respect de la confidentialité était particulièrement sensible dans ces départements, problème face auquel ils se sentent désarmés. Ce problème n'est pas propre au VIH, mais est accentué avec cette maladie.

Des témoignages font état de la divulgation à l'entourage proche ou lointain de la sérologie de patients. C'est pour cette raison que les responsables du CISIH en Martinique ont choisi de répartir au sein du Centre Hospitalier les différents services de prise en charge du VIH. Ainsi, la Consultation de dépistage anonyme et gratuit (CDAG) est dans le service de dermatologie. On sait que dans les autres hôpitaux français la tendance est plutôt à réunir patients et professionnels dans des services plus spécialisés ayant acquis une expérience spécifique.

La rupture de la confidentialité qui dépasse le cadre strict des professionnels de santé a des conséquences graves en termes de prévention. La crainte d'être livré à la rumeur publique pousse bien des patients à rester dans une certaine clandestinité ou à ne dévoiler que tardivement leur sérologie, voire même à ne se rendre à l'hôpital qu'à la première infection opportuniste. Cette clandestinité peut avoir pour conséquence la non révélation de la sérologie au partenaire sexuel. En Guyane, les médecins responsables de la CDAG de Cayenne notaient en 1994 que sur 8 sujets positifs (812 tests), 5 étaient des femmes. Deux d'entre elles étaient venues à la CDAG parce que leur "mari" ou "concubin" était décédé du sida; elles n'avaient jamais bénéficié de la moindre approche épidémiologique en qualité de partenaire féminin d'un patient masculin⁶⁰.

Cette peur de la rumeur a conduit plusieurs patients à se faire soigner dans des services de métropole. Lors des récentes rencontres organisées par l'association AIDES, plusieurs personnes vivant avec le VIH ont témoigné de cette difficulté. L'une des saynètes de prévention qu'interprète cette association est d'ailleurs entièrement consacrée à ce thème.

Or, dans des petits départements comme les Antilles, où l'anonymat est moindre, ce refus pose parfois au médecin un cas de conscience : voyant quotidiennement le partenaire, doit-il l'informer des risques qu'il court ou doit-il maintenir le secret ?

⁶⁰ Cf. R. Pradinaud, M. Sobesky, F. Magnan et F. Cortet, *L'infection par le VIH et le sida chez la femme en Guyane*, 1994, p. 76.

Certains médecins, bien que très réticents à la notification aux partenaires pratiquée dans les pays voisins de la Caraïbe, sont particulièrement préoccupés par cette question⁶¹.

4.4. Les difficultés de la prise en charge sociale

Les services sociaux des CISIH soulignent que leur action auprès des populations précaires est ralentie et limitée par la rigidité des administrations et l'inadéquation de l'application réelle des politiques sociales.

Les besoins et les problèmes des personnes atteintes d'infection à VIH et vivant dans ces départements sont encore mal connus. On remarquera que seule la Guyane a fait l'objet de l'enquête multicentrique officielle réalisée en 1993⁶².

En Guyane, l'assistante sociale du CISIH relève quatre grands niveaux de difficultés, qui, selon plusieurs témoignages, valent souvent pour les deux autres départements :

- les difficultés touchant à la situation socio-économique du département : le logement et l'emploi ; en effet, beaucoup de patients vivent dans des logements insalubres et entassés en ghetto avec des loyers élevés ;

- le problème de l'immigration clandestine, population pour laquelle aucune action de prise en charge réelle et efficace n'est possible. Les collectivités territoriales locales refusent les aides ;

- le maintien et l'aide à domicile des patients. En Guyane, il n'est toujours pas possible de faire appel à des travailleuses familiales, aides-ménagères ou garde-malades parce que ces fonctions ne sont pas vraiment développées et que les mairies n'interviennent que pour les personnes âgées ou handicapées. Les associations tentent de proposer des solutions de secours. En Guadeloupe, par exemple, l'association AIDES a créé depuis novembre 1993, le programme d'Aides à Domicile (PAAD). En juillet 95, F. Barbier-Civel notait que 54 % des personnes prises en charge par ce programme vivaient seules, que 75% de ces personnes vivaient de prestations sociales ou n'avaient aucune autre ressource ; cette précarité était une entrave à la résolution des autres problèmes (médicaux, psychologiques...). La coordinatrice d'AIDES-Guadeloupe soulignait que le manque de logements, leur insalubrité, le besoin alimentaire et d'équipement n'avaient toujours pas de réponses adaptées et rapides⁶³.

⁶¹ Cf. Danielle Quist, **Débats autour de la notification aux partenaires, communication lors des premières assises caraïbéennes des associations de lutte contre le sida, Fort-de-France, Aides.**

⁶² La Martinique et la Guadeloupe ne faisaient pas partie des 33 départements choisis. Cf. *Les problèmes et les besoins des personnes atteintes d'infection à VIH en France en 1993*, Ministère des Affaires sociales, de la Santé et de la Ville, septembre 1993.

⁶³ AIDES à Domicile : un bilan sur 14 mois d'existence, F. Barbier-Civel, in *Info-SIDA*, n°6, juillet 1995.

- dernier niveau, celui relatif aux périodes d'attentes des prestations sociales, d'aides légales des administrations (CAF, Sécurité sociale ou DASS). Ces périodes de creux (plusieurs semaines ou plusieurs mois parfois) correspondent à des moments où le patient et sa famille sont véritablement dans le besoin. La lenteur et la lourdeur administratives semblent dues à la nécessité de vérifier les droits des personnes mais retardent les assistantes sociales qui sont censées proposer des réponses concrètes et efficaces au patient. Ces travailleurs sociaux considèrent qu'il faudrait une véritable volonté politique locale pour permettre d'assainir la situation, notamment des logements et des aides à domicile⁶⁴. A cet égard, quelques appartements thérapeutiques ont été ouverts pour les malades du sida dans les DFA.

Concernant les migrants, les problèmes de la prise en charge prennent des proportions plus dramatiques encore, soulignées par les associations. Outre la question des déplacements (sur lequel nous reviendrons au chapitre 5), les problèmes du logement, de l'aide matérielle et vestimentaire sont souvent évoqués. Une autre difficulté de ces populations tient à l'aide particulière au rapatriement des malades et à la participation aux frais d'enterrement pour les plus démunis.

Dans tous ces cas, le monde associatif tente de combler les lacunes de cette prise en charge. Il faut ici souligner le rôle central du milieu associatif, extrêmement actif.

4.5 Un tissu associatif fragile

Dans ce contexte d'exclusion, la création et le développement d'associations de lutte contre le sida sont particulièrement difficiles. La visibilité de ces associations, à l'exception de AIDES, est beaucoup moins importante qu'en métropole et les malades y sont moins représentés que dans les associations métropolitaines. Ce sont le plus souvent des professionnels de santé, particulièrement sensibles à l'impact de la maladie, qui animent le mouvement associatif.

Une autre particularité du monde associatif est d'être composé d'associations qui n'avaient pas pour vocation première la lutte contre le sida. L'infection à VIH est venue s'ajouter à une longue liste de problèmes sanitaires et sociaux (hébergement, hygiène, alphabétisation, etc...)

Il faut souligner les faibles effectifs de ces associations. Alors que les sociétés antillaises abondent en associations culturelles et sportives, la lutte contre le sida a beaucoup de

⁶⁴ Cf. **Annick Antoine-Edouard, Assistante Sociale au CISIH de Cayenne, Bilan d'activité 1994, document dactylographié.**

mal à mobiliser des volontaires. Bien souvent les initiatives reviennent à quelques personnalités qui assument plusieurs responsabilités différentes dans la lutte contre le sida.

Outre les associations caritatives traditionnelles (Secours catholique, Croix rouge française, Médecins du monde...), on distinguera trois types d'associations diversement impliquées dans la lutte contre le sida :

. Les associations spécialisées

Seule l'association AIDES est présente dans ces trois départements. Si SOL EN SI vient d'ouvrir une antenne à Cayenne, l'action de AIDES s'est développée depuis la fin des années 80 en Guyane, en Martinique et en Guadeloupe. Cette association a été **l'initiatrice de la lutte contre le sida dans les DFA**. De même qu'AIDES fut la première à souligner l'importance de la prévention chez les travailleurs du sexe ou les homosexuels antillais, elle a organisé au mois de février 1996 les premières rencontres régionales des associations de lutte contre le sida. En outre, il existe probablement d'autres associations dont le Conseil n'a pas eu connaissance.

AIDES

Cette association a aujourd'hui une longue histoire dans les DFA ; parfois confrontée à des problèmes d'organisation, elle a su peu à peu s'inscrire dans l'espace social antillo-guyanais tout en maintenant un lien étroit avec AIDES-Fédération en Métropole. Aujourd'hui, AIDES est partie prenante à la fois de la prévention - comme on le verra au chapitre 5 - et de la prise en charge du VIH. Elle a été l'initiatrice de l'aide à domicile, d'une permanence téléphonique (rappelons que SIDA INFO SERVICE n'est pas encore présent dans ces départements), etc.

Les pouvoirs publics ont souvent aidé financièrement cette association dans ses actions⁶⁵. Largement présente au sein des comités départementaux de lutte contre le sida, AIDES est associée à de nombreuses actions. Présents au sein des hôpitaux, ses responsables travaillent collégialement avec les médecins des CISIH. Par contre, la chaîne de télévision RFO continue à facturer à plein tarif les campagnes de prévention réalisées par AIDES.

La place prépondérante de cette association tient en particulier au fait qu'elle n'a jamais été "importée" de la métropole mais qu'elle s'est constituée autour d'opérateurs locaux

⁶⁵ A titre indicatif, d'après la DGS(Mme Serfaty), Aides-Martinique et Aides-Guadeloupe auraient chacun reçu en 1993, 365 740 F (pour financer l'aide à la vie quotidienne assurée par des associations prestataires). Ces crédits s'ajoutent à ceux accordés pour la prévention et le soutien.

ayant une parfaite connaissance des spécificités antillaises et aussi qu'elle s'est toujours efforcée d'utiliser les structures existantes, de promouvoir un partenariat et enfin que dès sa création elle a entretenu localement des liens étroits entre ses différentes antennes (Martinique, Guadeloupe et Guyane).

SOL EN SI

C'est en septembre 1995 que Solidarité Enfants Sida (SOL EN SI) s'est installée à Cayenne. Son objectif est de répondre à la forte demande de prise en charge des enfants et notamment des orphelins. L'activité de l'association en Guyane commence à peine, les premiers mois ayant été consacrés à la formation des permanents aux problèmes spécifiques de la Guyane.

. Les associations communautaires

En Guyane principalement, certaines associations culturelles de migrants se sont largement impliquées dans la lutte contre le sida. C'est en particulier le cas de l'Association pour le développement de la culture haïtienne et la formation (ADCHF). Créée en 1987, cette association avait d'abord pour but de promouvoir la culture haïtienne en Guyane (groupe folklorique, formation théâtrale, orchestre...) et de participer à l'insertion professionnelle des adultes par la formation (centre de formation créolophones, cours du soir, soutien scolaire...). Aujourd'hui ces activités se sont élargies aux autres communautés immigrées dans ce département, à la prévention du VIH dans ces populations -on y reviendra- et à la prise en charge des personnes atteintes. Ainsi, cette association a ouvert à Cayenne une permanence cinq jours par semaine qui oriente, accueille et accompagne les malades. En 1995, l'association s'occupait de plus de 30 malades réguliers et d'une dizaine de malades ponctuels.

. Les associations de lutte contre la toxicomanie

Dans une bien moindre mesure, les associations de lutte contre la toxicomanie font partie des ressources associatives de la lutte contre le sida. En effet, comme en métropole, les intervenants en toxicomanie se sont impliqués avec retard dans ce domaine. Le pourcentage estimé de toxicomanes par voie intraveineuse contaminés par le VIH est toutefois largement inférieur à celui de la métropole.

En Guadeloupe, le COREDAF assure l'accueil et le suivi des toxicomanes dans deux unités (Basse-Terre et Pointe-à-Pitre). Elle a accueilli 107 et 189 toxicomanes

respectivement en 1992 et 1993. Cette structure associative est financée par le ministère de la Santé (857 000 francs en 1994). Elle participe aussi à des actions de prévention.

En Martinique, l'association départementale pour la santé mentale (ADPSM) gère un centre d'accueil dit "unité d'écoute". Cette association est financée par le ministère de la santé (1 MF en 1994). Ce dispositif de soins repose sur un seul médecin et a accueilli 507 toxicomanes en 1993.

En Guyane, 60 toxicomanes sont accueillis par an par l'Association d'aide aux toxicomanes et à leur famille (ASATOFA). Cette association est financée par le ministère de la Santé (484 000 Francs)⁶⁶.

⁶⁶ Cf. DGLDT, *La lutte contre la drogue et la toxicomanie aux Antilles-Guyane, 1994*.

LE SIDA DANS LES SOCIÉTÉS ANTILLAISES ET GUYANAISE

- Résumé -

Pourtant parmi les premières confrontées à l'épidémie de sida, les sociétés antillaises et guyanaise sont aujourd'hui encore marquées par une forte exclusion des personnes atteintes du VIH.

Les étrangers (Haïtiens principalement) et les métropolitains sont encore souvent désignés dans cette épidémie comme des boucs émissaires. Cette stigmatisation doit être mise en relation avec l'histoire de ces anciennes colonies.

D'une manière générale, si la connaissance de la maladie est bonne, la tolérance à l'égard des personnes vivant avec le VIH est faible. Les manifestations de cette intolérance sont de natures différentes :

- . rupture de la confidentialité ;
- . exclusion du monde du travail ;
- . difficultés dans la prise en charge sociale des personnes vivant avec le VIH.

Ces problèmes d'exclusion et de discrimination sont dans certains cas amplifiés par le contexte socio-économique ; c'est notamment le cas :

- . du logement ;
- . des droits des personnes étrangères en irrégularité de séjour ;
- . du maintien et de l'aide à domicile des patients.

Dans ce contexte, le milieu associatif est fragile et ses actions ont une visibilité et un impact trop limités, malgré les efforts déployés notamment par AIDES qui est l'initiatrice de la lutte contre le sida dans les DFA. La stigmatisation des personnes atteintes rend en effet difficile la mobilisation de ces sociétés.

5

PRÉVENTION

En 1991, Catherine Seurre, secrétaire générale de l'AFLS, dressait, dans le *Journal du sida* un bilan des actions de prévention dans les DFA. En Martinique, de 1988 à 1990, l'utilisation des média radio, presse écrite et télévision, avait permis de sensibiliser largement la population aux messages préventifs : promotion du préservatif, du dépistage et développement d'un climat de tolérance et de solidarité. L'évaluation de ces actions montrait, affirmait-elle, un bon impact des spots et des documents diffusés⁶⁷, une diminution du nombre de partenaires, une moindre fréquence de certaines MST ainsi que des interruptions volontaires de grossesse chez les mineures. En Guadeloupe, l'accent avait été mis sur les actions proches de la population, qu'il s'agisse de personnes susceptibles d'être des relais de prévention (formation et actions des intervenants sanitaires et sociaux), du grand public ou de publics-cibles particuliers (notamment chez les jeunes avec des actions en milieu scolaire et autour d'événements sportifs). Ces actions semblaient avoir abouti à une élévation de connaissances et de l'implication du public mais cet effort devait être poursuivi, notamment auprès de populations particulières comme les communautés étrangères. S'agissant de la Guyane, l'article mentionnait une recherche sur la prévention chez les noirs marrons et la prévention par le théâtre.

En 1993, ce bilan "positif" des actions de prévention était critiqué dans le rapport établi par M. Montagnier pour le premier ministre. M. Montagnier relevait "une grande déception en ce qui concerne les relations avec l'AFLS". Les différents intervenants locaux demandaient "une autonomie dans le choix des actions et l'adaptation aux conditions locales", de "pouvoir fixer leurs propres critères d'évaluation", "le

⁶⁷ Taux d'audience supérieur à 90% ; amélioration du niveau de connaissance sur la transmission (+3,3%) et sur la prévention de la maladie (+6,4%) ; augmentation des ventes de préservatifs de 44% entre 1987 et 1990 malgré un taux d'utilisation stable (environ 21%) avec en particulier une augmentation d'utilisation chez les jeunes (+ 12% chez les mineurs fréquentant les centres de planification familiale) - in "Les DOM-TOM se mobilisent", *Journal du sida*, n°28, mai 1991, p. 21.

financement de permanents pour les principales associations", "une aide logistique pour la réalisation de leurs projets (TV en particulier) et enfin de "ne pas être exposés" à des coupures de crédits du jour au lendemain comme cela est arrivé en Guyane". En outre, M. Montagnier soulignait l'absence d'action concrète d'information et de sensibilisation de la population générale de Saint Martin⁶⁸.

Quelques années après ces recommandations et la dissolution de l'AFLS, le CNS a étudié les procédures de prévention du sida actuellement menées dans les DFA. Sans réaliser une véritable évaluation externe, il a analysé les résultats de l'enquête ACSAG et les plans d'action des comités départementaux de lutte contre le sida.

5.1. Les comportements sexuels dans les DFA

L'enquête ACSAG contredit les préjugés sur l'activité sexuelle des habitants de ces départements (précocité et fréquence des rapports sexuels) et montre une série de spécificités qui doivent guider les actions de prévention.

On enregistre une forte déclaration du multipartenariat hétérosexuel chez les hommes vivant aux Antilles-Guyane relativement à ce qu'il est pour la population masculine de l'hexagone : globalement, l'écart est du simple au double dans le cas de la Martinique et du simple au triple dans celui de la Guadeloupe et, surtout, de la Guyane. En revanche, les femmes ne se déclarent aux Antilles que légèrement plus multipartenaires que les femmes de la France métropolitaine ; mais les femmes résidant en Guyane sont globalement deux fois plus nombreuses à se déclarer multipartenaires que les métropolitaines.

Encore plus significatifs sont les indices qui semblent témoigner d'une spécificité qualitative du multipartenariat masculin dans les DFA relativement à ce qu'il en est en métropole. Il n'est pas massivement, comme dans celle-ci, l'apanage des jeunes, mais davantage un comportement qui persiste fortement au fil des années. Une part notable du multipartenariat en question s'apparenterait à des formes de "polygamie simultanée" impliquant des relations sexuelles et affectives relativement durables. C'est ce que semble indiquer la faiblesse enregistrée de la rotation partenariale aux Antilles (mais il n'en va pas de même en Guyane, où celui-ci dépasse en intensité celui de la métropole).

Enfin, la fréquentation des prostituées féminines est très importante, notamment en Guadeloupe - où ce recours est, dans l'ensemble, trois fois supérieur à ce qu'il est en

⁶⁸ Cf. Rapport Montagnier, p. 229

métropole et plus de quatre fois pour les 45 ans et plus - et, surtout, pour la Guyane où il est globalement sept fois plus fort que la pratique métropolitaine⁶⁹.

5.2. La prévention dans la population générale

Plusieurs indicateurs témoignent de quelques difficultés en matière de prévention : il s'agit notamment de l'utilisation du préservatif et du test de dépistage.

. L'utilisation du préservatif

L'enquête ACSAG montre que la proportion d'individus qui ont déclaré avoir utilisé des préservatifs au cours des 12 derniers mois, comme d'ailleurs au cours de leur vie, est aux Antilles, une fois et demi plus élevée chez les hommes que chez les femmes. En Guyane, cette tendance est plus marquée du fait que les femmes sont nettement moins nombreuses à déclarer qu'elles utilisent des préservatifs.

On observe à peu près la même proportion d'utilisatrices de préservatifs aux Antilles qu'en Métropole. En revanche, les hommes des DFA devancent de 30 points ceux de la métropole chez les 25-34 ans.

Si l'on prend en compte les caractéristiques de l'activité sexuelle des individus, on remarque que les multipartenaires dans les DFA, comme en métropole, sont beaucoup plus nombreux à déclarer avoir utilisé des préservatifs dans les 12 derniers mois que les monopartenaires.

Cependant, ces grandes tendances masquent la multiplicité des situations observées, notamment le fait que chez les hommes multipartenaires, à âge égal, ceux qui sont mariés sont les moins nombreux à se protéger: en moyenne dans les trois départements, près de 6 hommes multipartenaires mariés sur 10 n'ont jamais utilisé de préservatifs au cours des 12 derniers mois alors que chez les multipartenaires ne vivant pas en couple, ils sont moins de 2 sur 10 à être dans cette situation. Par ailleurs, l'usage du préservatif semble lié à la perception que les individus ont de leur risque d'être contaminé par le VIH : ainsi, la moitié des hommes et le tiers des femmes des Antilles qui considèrent courir un risque déclarent avoir utilisé des préservatifs au cours des 12 derniers mois contre moins d'un tiers de ceux et 12% de celles qui pensent ne pas en courir.

⁶⁹ Cf. ACSAG, M. Giraud & A. Gilloire, in *Sexualité et sida*, Paris, ANRS, décembre 1995, pp. 271-275

Par ailleurs, contrairement à la métropole, il ne se manifeste pas dans les DFA une tendance générale des non-utilisateurs à porter des jugements plus négatifs sur le préservatif que les utilisateurs.

Au vu des résultats de cette enquête, on peut estimer que les hommes font usage de préservatifs de manière relativement raisonnée, c'est à dire compte tenu des risques qu'ils estiment courir avec leurs partenaires.

Pourcentages de relations décrites où le préservatif a été utilisé au cours du dernier rapport sexuel et de relations où le préservatif a systématiquement été utilisé au cours des 12 mois précédant l'enquête.

	HOMMES				FEMMES			
	Relation conjugale	Relation régulière ancienne	Relation régulière nouvelle	Relation occasionnelle	Relation conjugale	Relation régulière ancienne	Relation régulière nouvelle	Relation occasionnelle
au cours du dernier rapport	7	31	53	52	10	20	30	36
au cours des 12 derniers mois	3	19	40	44	4	12	11	32

Cependant, ils sont encore près de 50% à ne pas se protéger lors d'un rapport avec une partenaire occasionnelle. Les femmes apparaissent, quant à elles, vulnérables puisqu'elles se protègent moins que les hommes, et que le comportement de protection qu'elles décrivent se révèle moins étroitement lié aux situations de risque auxquelles elles peuvent être exposées : elles ne sont, en effet, que 36% à se protéger lors d'un rapport avec un partenaire occasionnel.

. Dépistage et prévention

Créées en 1988 en application de l'article L355-23 du code de santé publique, les CDAG doivent permettre aux personnes désirant garder l'anonymat et/ou bénéficier de la gratuité totale de l'acte (notamment quand elles n'ont pas de couverture sociale) de connaître leur statut sérologique et d'être accompagnées dans une démarche de prévention. Depuis 1988, chaque département doit disposer au moins d'une CDAG et depuis 1992 (décret n°92-720), outre les établissements hospitaliers, les dispensaires antivénériens, les centres de PMI et de planification ou d'éducation familiale sont susceptibles d'être désignés par le préfet du département pour assurer cette fonction.

D'après le ministère de la Santé⁷⁰, la Guadeloupe et la Guyane disposent de deux CDAG chacun et la Guyane, de quatre.

Le cas de la Guyane

En Guyane, le dépistage du VIH se fait comme en métropole sous différentes modalités: consultations et hospitalisation, consultations libérales (demandes des sujets), dons de sang, lutte contre les MST, PMI, prison, armée, etc. et CDAG.

A Cayenne la CDAG a été implantée en 1988 au service de médecine A, puis restructurée au 1er juillet 1992 en Dermato-Vénéro-Léprologie. Afin de pouvoir préserver l'anonymat, dans un département où "tout le monde se connaît", les entretiens-conseils ont été assurés par les Internes du Diplôme d'Etudes spécialisées de Dermato-Vénérologie et du DES complémentaire pour les Maladies infectieuses et parasitaires tropicales.

Pour la période de juillet 92 à fin juin 1993, les consultants masculins ont été plus nombreux que les femmes (208 pour 149) et la tranche d'âge la plus "consultante" se situe dans les 20-29 ans (soit 51,26 % des sujets testés) mais on trouve aussi 16 sujets (4,48%) de moins de 18 ans. L'analyse de l'origine géographique des consultants montre une très forte participation de la population autochtone, des Brésiliens et des Européens, qui contraste avec une faible fréquentation de la population immigrée haïtienne. Ceci est peut-être à mettre en relation avec la crainte de ces populations de se voir arrêtées et expulsées par les autorités.

Origine géographique	Nbre de consultants
Créole guyanais	91
Créole martiniquais	9
Créole guadeloupéen	3
Européen (métro + autres)	61
Brésilien	24
Haïtien	2
Autres	20
Total	210

Pour la dernière période (janvier 94/décembre 95), cette répartition est quasiment identique puisque que sur 1281 tests pratiqués par la CDAG, on dénombre 43% de créoles guyanais, 10,8% de créoles antillais, 25% d'européens, 7% de Brésiliens, 7,1% d'Haïtiens et 7,1% de consultants d'autres origines géographiques.

⁷⁰ Cf. **Les acteurs institutionnels de la lutte contre le sida, ministère des Affaires sociales, 1995**

Pour la période de juillet 92 à juin 93, le pourcentage de consultants qui ne sont pas venus chercher leurs résultats est de 16,43%. (17,54% pour la période juillet 94/décembre 95)

Le bilan d'activité de la CDAG de Cayenne est de 1441 tests réalisés pour un total de 2606 consultations depuis juillet 92 jusqu'à juillet 95. Parmi ces 1441 tests, 16 ont révélé une séropositivité. Le tableau suivant montre la croissance de l'activité de cette CDAG de Cayenne.

Année	1992 (2e semestre)	1993	1994	1995 (1er semestre)
Nbre total de consultations	280	744	990	604
Nbre de tests	147	414	541	331
Non venus chercher leurs résultats	26	85	97	68
VIH Positif	3	3	7	3

D'autres lieux de dépistage permettent de compléter ces informations. Ainsi au Poste de transfusion sanguine, en 1992 sur 2700 donneurs testés, il n'y avait aucun positif. Il convient ici de rappeler que parmi ces donneurs, ceux des militaires d'origine antillaise sont sur-représentés, alors que certains groupes, en particulier les populations immigrées, sont pratiquement absentes. Dans un laboratoire privé de Cayenne, le nombre de tests est de 10 822 avec 1,75 % de positifs pour la période 1988-juillet 1993. L'Institut Pasteur a pratiqué pour sa part 12 870 tests de 1986 à 1993 dont 4,26% de positifs. Les services de la PMI à Cayenne ont pratiqué 580 dépistages en 1992 dont 2,58% de positifs ; quant à la Maternité du CH de Saint-Laurent du Maroni, 5215 tests ont été systématiquement proposés de 1988 à septembre 1993 avec un taux maximum de positifs de 0,74% en 1992. Au service de lutte contre les MST à Cayenne, sur 771 sérologies réalisées, 2,98% se sont révélées positives. Enfin au service de Dermato-vénéro-Léprologie du CH de Cayenne, en 1992, 132 tests ont été pratiqués dont presque 16% de séropositivité.

Il convient ici de comparer ces informations avec les résultats aux questions de l'enquête ACSAG portant sur le dépistage et les comportements sexuels des testés.

Pourcentage de personnes testées, parmi la population totale interrogée en Guyane, et pourcentages de celles qui, parmi les personnes dépistées, se sont fait tester au moins deux fois.

	Hommes	Femmes
% de personnes testées	30	33
% de personnes testées au moins deux fois	24	32

Pourcentage de personnes testées selon leur activité sexuelle en Guyane

	Monopartenaires	Multipartenaires
Hommes	21	48
Femmes	35	42

On peut supposer que la pratique du test est encore comprise en Guyane comme une protection et est insuffisamment associée à la prévention. Le nombre de résultats non rendus laisse à penser que les entretiens-conseils sont insuffisamment développés avant la pratique de la sérologie. Elle n'est en outre probablement pas étrangère à la pratique du dépistage à l'insu dans certains services hospitaliers guyanais.

. la question du dépistage à l'insu en milieu hospitalier

Plusieurs témoins du monde hospitalier ont fait état de nombreux cas de dépistage à l'insu de la personne testée. Dans un rapport sur le dépistage en Guyane, on peut lire la justification suivante de ces pratiques : "Le dépistage important mais non chiffré actuellement dans certains services de Chirurgie, de Gynécologie Obstétrique ou d'O.R.L. nous conduit à dire que la pratique de sérologies systématiques n'est pas, épidémiologiquement parlant, dans certains domaines, aussi mauvaise qu'on a pu le dire... en dehors du fait qu'elles devraient être "systématiquement proposées" et explicitées. Elles permettent de dépister des malades infectés par le VIH qui échappent totalement aux autres systèmes mis en place. "

L'auteur de ce rapport insiste sur le fait que dans bien des cas les demandes effectuées par les médecins et les chirurgiens sont formulées de manière opaque et ne mentionnent pas le mot de sida et n'insistent pas sur le fait qu'il s'agit d'un bénéfice pour le patient. Les difficultés d'approche linguistique et culturelle sont souvent un prétexte utilisé pour ne pas informer le patient de la nature du test que le médecin lui fait. Le même rapport souligne que dans certains cas la demande de sérologie est faite par des bons non signés, où le prescripteur n'est pas identifié, où le motif de la demande n'est pas porté et où le moindre renseignement clinique est absent, sans souci de savoir si le patient est déjà connu de certains services tels que le CISIH⁷¹.

D'autres intervenants, en particulier martiniquais, ont expliqué que des dépistages à l'insu étaient pratiqués sans qu'il ne soit fait de rendu de résultats, même positifs. Ainsi,

⁷¹ Cf. *Le dépistage de l'infection par le VIH en Guyane française*, Dr R. Pradinaud, juillet 1993

une jeune femme dépistée à son insu lors d'une grossesse, a appris sa séropositivité deux ans plus tard à l'occasion du premier symptôme de l'infection.

. Les actions de prévention auprès du grand public

Les actions de prévention en population générale sont nombreuses dans les DFA. Elles sont à l'initiative des DDASS, des Comités départementaux de lutte contre le sida et des associations. Longtemps, elles ont été menées sans concertation entre elles. En 1995, elles sont coordonnées et complémentaires.

Avant de passer en revue certaines d'entre elles, il faut rappeler que dans les DFA, les campagnes nationales du ministère de la Santé sont également diffusées, et ce par les médias nationaux (presse, télévision). Jusqu'à très récemment, ces campagnes étaient les mêmes que celles diffusées en métropole. Mais les spécificités de l'épidémie et des populations vivant dans ces départements ont amené les pouvoirs publics à adapter ces campagnes en y faisant figurer des sujets antillais (ce qui n'était pas le cas auparavant) et en insistant sur la transmission materno-foetale et le multipartenariat sexuel⁷².

Les spécificités des sociétés antillaises et guyanaise sont en effet souvent utilisées localement au sein des actions de prévention comme en témoigne la chronologie de ces actions en Guadeloupe. Ainsi le premier slogan "Sida : Alerte n°1" est une reprise du slogan connu aux Antilles de prévention des cyclones. On notera qu'il s'agissait là d'une fausse adaptation au contexte culturel puisqu'à une demande de protection personnelle était assimilé à un cataclysme naturel. De même, plusieurs campagnes ont été réalisées en créole. L'usage du créole dans les campagnes a fait depuis l'objet de nombreux débats. Une étude approfondie serait probablement nécessaire sur ce thème.

Enfin, les acteurs de la lutte ont cherché à exploiter des moments forts de la vie culturelle dans ces sociétés tels que le Carnaval (mi-février), des manifestations sportives (le tour cycliste de la Guadeloupe, le tour des yoles rondes⁷³ de la Martinique, la traversée annuelle en planche à voile Martinique-Guadeloupe). Enfin, une large place a été faite à la musique, le Zouk (en associant lors de concerts les formations musicales les plus populaires dans ces départements).

⁷² Cf. la campagne dans la presse de mars 1995.

⁷³ bateau traditionnel.

CHRONOLOGIE

Les campagnes de prévention de lutte contre le sida en Guadeloupe

- 1987 Première campagne : "Sida : Alerte n°1"
- 1988 Deuxième campagne "Fermons la porte au sida".
Première journée mondiale de lutte contre le sida
- 1989 Caravane sida lors du Tour cycliste de la Guadeloupe.
Actions médiatiques après le cyclone Hugo
Deuxième journée mondiale
Première enquête : "Connaissance du comportement de la population guadeloupéenne vis-à-vis du sida"
- 1990 Caravane sida lors du Tour cycliste de la Guadeloupe.
Grand méchant Zouk-Sida
Pièce de théâtre "Et pourtant j'aime la vie"
Troisième journée mondiale
- 1992 Spot TV "Oublier le préservatif, c'est prendre un risque"
Tour cycliste 92 "Le préservatif" vous souhaite de bonnes vacances"
Enquête ACSAG
Journée mondiale
- 1993 Campagne "1 franc le préservatif" avec les pharmaciens de la Guadeloupe
"Les nuits du préservatif (opération boîtes de nuit).
"Le préservatif, toujours maillot jaune" : Tour cycliste 93
Journée mondiale du sida
- 1994 Campagne "le préservatif jamais sans lui"
Opération "Plaj a gogo"
Tour cycliste de la Guadeloupe
Séminaire sur les comportements sexuels aux Antilles-Guyane

Sources : Comité sida Guadeloupe, 1994

La journée du 1er décembre est aussi l'occasion d'une forte mobilisation en matière de prévention, comme en témoigne la journée mondiale de 1994.

Un 1er décembre en Guadeloupe

En 1994, le thème choisi par l'OMS pour cette journée était, rappelons-le, "La Famille, foyer de prévention". En Guadeloupe, les acteurs de la lutte contre le sida avaient choisi d'interroger le rôle de la famille dans la prévention du VIH en Guadeloupe en se demandant quelle était la communication entre parents et enfants à propos de la sexualité, comment les familles guadeloupéennes réagissent lorsqu'un des leurs est atteint par le VIH, ou encore quelle est l'attitude de l'école et des autres institutions face à ces familles.

Aussi durant la semaine encadrant le 1er décembre, une information massive a été faite en direction des familles par divers supports de communication. Outre les médias (télévision et radio sur lesquels nous reviendrons), les supports classiques sont utilisés (dépliants, tee-shirts, tracts, animation, expositions). L'accent avait aussi été mis sur l'organisation d'exposés-débats dans certaines communautés scolaires et sur des représentations de sketches ou de pièces de théâtre. Il faut en ce sens souligner l'importance de la culture orale dans ces sociétés et le fort impact des spectacles de prévention.

Ainsi, au cours de cette journée, une quarantaine d'actions ont été menés dans toute la Guadeloupe et ont associé outre les partenaires classiques (CISIH, AIDES, DDASS...), des infirmiers et médecins scolaires, des pharmaciens, des commerçants, des professeurs et leurs élèves, des travailleuses familiales, des dentistes, des associations sportives, des associations de parents d'élèves, des travailleurs sociaux.

Ces temps forts du 1er décembre s'inscrivent dans chaque département dans des programmes de prévention annuelle. On peut cependant se demander si un seuil de saturation de l'opinion n'a pas été atteint. De même, il est probable que ces campagnes participent de la "folklorisation" des spécificités.

. Les plans départementaux de prévention

Sous l'égide des DDASS, des schémas d'action ont été mis au point en concertation avec les différents acteurs. Le Conseil n'a eu connaissance que des programmes en Martinique et en Guadeloupe⁷⁴.

74 La DDASS de la Guyane n'a pas répondu à notre demande d'information.

En Martinique

En février 1996, la mission sida de la DDASS Martinique a achevé la rédaction du schéma triennal de lutte contre le sida, réalisé en collaboration avec les différents acteurs institutionnels, associatifs et professionnels. En matière de prévention, elle a fixé cinq objectifs : "promouvoir le bon usage du préservatif, favoriser l'usage rationnel du dépistage, prévenir la contamination en milieu professionnel, favoriser l'émergence des conduites responsables de gestion du risque de contamination en promouvant une information sur la sexualité intégrant plaisir, épanouissement du couple, et respect des autres, développer la formation des professionnels de santé"⁷⁵.

Ces objectifs, qui s'appuieraient sur des enquêtes, se déclinaient en une série d'actions spécifiques :

- banalisation de l'utilisation du préservatif
- amélioration de la connaissance sur l'usage du préservatif
- valorisation de l'entretien-conseil lors du test de dépistage
- développement de la formation chez les professionnels de soins
- développement de l'information dans certains milieux professionnels (pompiers, ambulanciers, infirmiers scolaires, esthéticiennes, coiffeurs, manucures, employés des pompes funèbres...)
- élaboration de projets d'éducation à la vie adaptés dans les écoles
- mise en place d'une campagne de communication valorisant l'épanouissement sexuel, tout en adoptant des conduites responsables
- information de la population sur la maladie, en privilégiant l'information de proximité et en tenant compte des réalités culturelles, par un discours adapté.

Par ailleurs, ce plan envisage de développer des actions de prévention en milieu pénitentiaire, dans les populations vulnérables et chez les prostitués⁷⁶.

En Guadeloupe

Le plan 1994-1996 de lutte contre le sida élaboré par la DDASS et les associations désignait 3 objectifs en matière de prévention : "la promotion du préservatif, le fait du multipartenariat sexuel et l'information en milieu scolaire sur des supports adaptés à la réalité locale".

⁷⁵ Cf. *Schéma de lutte contre le sida (1996-1998)*, DDASS de la Martinique Mission Sida, février 1996, document dactylographié, p. 14

⁷⁶ Cf. dans notre rapport 5. 3.

Constatant la stagnation des ventes de préservatifs, il a été décidé d'accroître leur distribution en installant de nouveaux distributeurs (leur nombre étant estimé insuffisant en 1993 dans ce département). Les sites retenus sont les boîtes de nuit (l'inauguration du distributeur se fait par une soirée spécial préservatif, animée par un artiste local et des membres du Comité sida), les stations services ouvertes 24 heures sur 24 (5 nouveaux distributeurs ont été installés en 1994).

S'agissant des campagnes grand-public, l'idée de promouvoir auprès de la population générale une image positive du préservatif en le dissociant de l'image du sida a été retenue. Ces campagnes ont différents supports (spot TV sur RFO, spot radio sur les stations locales, campagnes d'affichage sur les panneaux routiers et affiches dans les lieux publics). L'évaluation de cette campagne est ensuite réalisée par une enquête téléphonique auprès de 100 abonnés tirés au hasard. Un effort particulier a été mené auprès de la population masculine en poursuivant les actions de prévention lors du tour cycliste. Ainsi, un stand préservatif est présent dans chaque commune-étape ; y participent les médecins de la commune.

Concernant le multipartenariat sexuel, une sensibilisation à l'usage du préservatif est faite au moyen du théâtre. Une troupe locale joue en créole en Guadeloupe et en anglais à Saint Martin, une pièce qu'elle a écrite mais dont la trame est préalablement définie par le Comité sida qui valide ensuite le projet. Cette action est cofinancée par le Conseil Régional, la Direction Régionale des Affaires Culturelles et le Ministère de la Santé.

L'information en milieu scolaire, le programme d'intervention auprès des élèves en fin de cycle scolaire (3e, terminale, CAP, BEP) est poursuivie. L'ensemble des établissements publics participent à ce projet. Cette information, axée sur l'éducation sexuelle, les MST et leur prévention, se fait par un jeu de cartes sida (édité par la Caisse de Sécurité Sociale de la Guadeloupe) et des supports vidéo.

5.3. La prévention ciblée

Plusieurs secteurs sociaux semblent être largement privés de prévention en matière de VIH dans les DFA. L'enquête menée auprès des acteurs révèle l'absence d'intervention en milieu professionnel (excepté chez les professionnels de santé). Or, il s'avère que des phénomènes d'exclusion sont très fréquents, dans le monde du travail de ces départements.

Les campagnes de prévention se sont également peu souciées jusqu'à présent de certains secteurs de la population : les prostitués, les homo et bisexuels, les toxicomanes, les détenus et enfin les migrants.

. Les usagers de drogues par voie intraveineuse et les consommateurs de crack

Le lien entre toxicomanie et sida n'est pas perçu comme direct par la majorité des intervenants en toxicomanie dans les DFA. De fait, les chiffres de séropositivité chez les usagers de drogues par voie intraveineuse n'ont pas le caractère évident de la situation métropolitaine. Certains intervenants ont cependant souligné un point de convergence entre toxicomanie, sida et marginalité.

La drogue dominante dans les DFA est le crack. Cette substance ne s'injecte pas et par conséquent le risque lié à la seringue n'existe pas. Cependant, les comportements qu'induit la consommation de crack peuvent exposer l'utilisateur.

Lors d'une journée consacrée au crack par le CRIPS (31 mai 1995), les spécialistes français de toxicomanies, ont montré que les effets induits par la consommation du crack sur la contamination par le VIH peuvent être regroupés en deux catégories : des facteurs qui contribuent à majorer le risque d'exposition au VIH et des cofacteurs qui contribuent à accroître la vulnérabilité à l'infection par le VIH chez un individu. Le risque d'exposition au VIH est majoré : par l'accroissement d'échanges "sexe contre argent" ou "sexe contre drogue". De son côté, le risque d'infection est accru : par la prévalence élevée des MST chez les usagers de crack ; par la prévalence élevée des ulcérations génitales quelle qu'en soit la cause, chez ces mêmes usagers ; et par les effets directs des stimulants (dont le crack) sur les muqueuses⁷⁷.

D'après un rapport de la DGLDT sur la lutte contre la drogue et la toxicomanie aux Antilles-Guyane (1994)⁷⁸, la consommation de cocaïne et dérivés était inconnue jusqu'à la fin de la décennie 80. Elle est manifestement aujourd'hui en pleine expansion. En revanche, l'héroïne n'existe pour ainsi dire pas. Elle est réservée à quelques marginaux européens qui ont "échoué" dans ces départements.

En Guadeloupe et en Martinique, le crack répond à une "stratégie marketing" ingénieuse. Il ne souffre pas de l'image de "drogue de riches" qui freine l'achat de la

⁷⁷ Cf. Abdalla Toubfik, *Crack et sida in Le Crack de l'Amérique à l'Europe, la réduction des risques à l'épreuve*, 21e rencontre du CRIPS, 31 mai 1995, pp. 29-34

⁷⁸ DGLDT, *La lutte contre la drogue et la toxicomanie aux Antilles-Guyane*, 1994

cocaïne ; il bénéficie au contraire de certaines références "culturelles" étrangères. Il a la particularité de provoquer une dépendance très rapide. En Guyane, l'appartenance au continent sud-américain fait que la présence de la cocaïne est pour ainsi dire naturelle. Son prix est selon les observateurs dix fois moins cher qu'en métropole, pour une qualité supérieure, ce qui la met à la portée des plus démunis (y compris les RMistes). Les effets dans la société sont très préoccupants.

Le trafic de drogue tire parti des fractures de la société et les aggrave. En Guadeloupe, les autorités judiciaires relèvent que beaucoup d'interpellés sont sans domicile, sans emploi, sans famille. Le centre d'accueil de Martinique observe de plus en plus de familles déchirées par la drogue. D'une manière plus générale, et peut-être plus pernicieuse, notent les auteurs de ce rapport, la drogue peut prendre appui sur les particularités de l'organisation sociale et familiale : elle tend à imbiber le tissu social plutôt qu'à le déchirer⁷⁹.

Le dispositif de prévention et de soin de la toxicomanie est globalement sous-dimensionné ; les parties les plus lacunaires sont l'amont et l'aval de la filière : prévention primaire désordonnée ; faiblesse des systèmes de réinsertion. Il repose sur un très petit nombre de personnes et de structures : généralement dans chaque département une structure hospitalière et une structure associative. La capacité des partenaires, selon ces mêmes auteurs, est faible : il n'est pas sûr qu'ils seraient en état d'absorber efficacement un surcroît significatif de ressources. Dans son état actuel le système ne peut répondre à l'évolution pressentie, à savoir une consommation en pleine croissance de cocaïne ou de dérivés de la cocaïne.

En Guadeloupe, par exemple, l'association le COREDAF assure l'accueil et le suivi des usagers de drogues par voie intraveineuse dans deux unités (Basse-Terre et Pointe-à-Pitre). Elle a accueilli 107 et 189 toxicomanes respectivement en 1992 et 1993. L'hôpital Beauperthuy de Pointe Noire comptait en 1994 deux à trois lits de sevrage ; quant aux structures psychiatriques, elles ne faisaient pas de prise en charge. A cette date, le département comptait une structure d'accueil pour les personnes en difficulté, la Maison Saint-Vincent, financièrement fragile. En Guadeloupe, la prévention est très limitée ; il n'existe ni opérateur pour les jeunes au-dessus de 15 ans, ni structure de réinsertion pour les sortants de prison, ni structures d'hébergement ou encore de famille d'accueil. A Saint-Martin, il n'existe ni structure, ni projet. L'hôpital, débordé, est hors d'état d'envisager quoi que ce soit.

En Martinique, l'association départementale pour la santé mentale (ADPSM) gère un centre d'accueil dit "unité d'écoute". Ce dispositif de soins a accueilli 507 toxicomanes

⁷⁹ Cf. les travaux de Myriam Cotias sur la place de la femme dans les sociétés antillaises.

en 1993. Par ailleurs, dans les locaux du centre martiniquais de prévention de l'alcoolisme, une "statidn service" financée par diverses lignes budgétaires de l'Etat accueille des personnes en difficulté. Dans ce département, il n'existe pas de lits de sevrage, ni de postcure, ni de familles d'accueil (situation en 1994).

En Guyane, en 1994, 60 toxicomanes par an sont accueillis par l'ASATOFA, 138 toxicomanes ont été suivis par le service psychiatrique de l'hôpital de Cayenne. Faute de contrôle, la drogue, selon la DGLDT, y pénètre facilement. Par ailleurs le service est en trop mauvais état, notamment de salubrité, pour qu'on puisse envisager de développer ses activités. La justice, à la différence des deux autres départements, ne prononce aucune injonction thérapeutique faute de dispositif approprié. Les crédits alloués à cet effet à l'hôpital de Cayenne ont été progressivement supprimés. Enfin, des campagnes de prévention ont été lancées à l'initiative de certains services (notamment de l'Education nationale) et associations.

Depuis 1994, plusieurs projets ont été avancés dans les DFA. Il s'agit notamment au sein du CHU de Fort de France de prévoir la création autour d'un praticien spécialisé de structures plus étoffées ayant trois composantes : unité d'hospitalisation de 10 lits, centre de postcure de 16 lits, accueil familial dans trois familles. Ce projet considérable coûterait 10 MF pour le bâtiment, la création de 24 postes pour l'unité d'hospitalisation, 18 postes pour le centre de post-cure, et un budget de 500 000 francs par an pour les familles d'accueil.

. Les détenus

La population pénale dans les DOM (Réunion comprise) était en 1993 de 2315 détenus. Les DFA comptaient à cette date 4 établissements pénitentiaires : deux en Guadeloupe (Basse Terre et Pointe à Pitre), un à Fort de France et un autre à Cayenne. On estimait au début des années 90 à un millier le nombre de détenus.

D'après le dernier rapport disponible des médecins inspecteurs sur la prison de Fort de France (1994)⁸⁰, on observe que la CDAG intervient au sein de cet établissement. Le test est proposé à tous les entrants et très peu de détenus le refusent. Ce dépistage proposé est l'occasion d'une information sur le sida. L'association AIDES y fait de la prévention également plusieurs fois par mois. En revanche, aucun préservatif n'est accessible au sein de l'établissement pénitentiaire, la trousse de toilette remise aux

80 Cf. Dr Ripert, Gallat, *Rapport Annuel 1994, Contrôle de l'état sanitaire des Maisons d'Arrêt de la Martinique*, ministère des affaires sociales, 1994.

détenus démunis n'en contient pas et les associations n'en distribuent pas. Cette absence est commune à tous les établissements des DFA.

Le rapport annuel 1992 sur le contrôle de l'état sanitaire des Maisons d'Arrêt de Guadeloupe⁸¹ témoigne du même défaut. Tout nouveau détenu reçoit à son arrivée un trousseau comprenant du savon, du dentifrice, une brosse à dent et du papier hygiénique mais pas de préservatifs. Le test est ainsi comme en Martinique systématiquement proposé aux entrants lors de la visite médicale. On peut se demander comment préserver l'anonymat dans de telles circonstances au regard notamment de la promiscuité qui existe dans les prisons de ces départements.

En Guyane, les documents disponibles sont anciens. Un rapport de l'IGAS sur la Maison d'arrêt de Cayenne notait en 1988⁸² que les détenus bénéficiaient d'une information par affichage et pouvaient sur demande avoir des précisions soit par la DDASS, soit par un médecin dermato-vénérologue. Il ne semblait pas exister à l'époque de dépistage systématique, sauf en cas d'agression avec viol. Ces informations sont anciennes et le Dr Milko Sobesky, coordonateur du CISIH, a indiqué que le dépistage est désormais proposé à la visite médicale d'entrée en même temps que le dépistage obligatoire de la syphilis ; il arrive aussi qu'il soit demandé par le médecin sur signe d'appel clinique (principalement des MST). Comme dans les deux autres départements, des préservatifs ne sont pas disponibles en prison.

. Les migrants caraïbéens

Rappelons d'abord que le nombre d'étrangers à Saint Martin était évalué en 1990 (recensement) à 15 582, soit plus de 54 % de la population de cette île et en Guyane, ils étaient près de 34 000. Il s'agit par définition d'estimation compte tenu de pourcentage important de personnes en situation irrégulière.

Ces populations étrangères sont d'origine haïtienne, brésilienne, surinamienne et dominicaine (Saint Domingue) en Guyane. A Saint-Martin, les étrangers sont majoritairement originaires de Haïti, ils viennent dans une moindre mesure de la République Dominicaine, de la Dominique. Les Haïtiens et Dominicains sont également présents en Guadeloupe et en Martinique.

⁸¹ Cf. Dr J. Armougon, *Rapport Annuel 1992, Contrôle de l'état sanitaire des Maisons d'Arrêt de la Guadeloupe*, ministère des Affaires sociales, 1992.

⁸² Cf Dr J. Tcheriatchoukine, *Rapport relatif au suivi des toxicomanes et des personnes VIH+ dans les prisons des Antilles-Guyane*, IGAS, 1988.

Comme la DDASS de la Martinique le souligne dans son schéma directeur, les étrangers en situation régulière ou irrégulière dans les DFA sont les parents pauvres de la prévention du VIH. Si certaines associations mènent des actions de prévention auprès de ces populations, ces initiatives demeurent rares.

A cet égard, il faut souligner le travail réalisé par l'ADCHF en Guyane. Cette association a développé depuis 1991 un secteur de prévention ; l'objectif initial était d'arriver à mobiliser les ressortissants de la communauté haïtienne ainsi que les autres communautés sur les problèmes relatifs à la santé publique et notamment le VIH. L'association a ainsi formé des personnes-relais qui véhiculent en créole haïtien, en surinamien et en français des messages de prévention. Un véritable réseau a ainsi pu être constitué ; il s'est mis en place sur les quartiers de Cayenne ("Suzini", "Eau Lisette", "Bonhomme"), de Remire-Montjoly ("Vieux chemin") et de Kourou et Saint-Laurent du Maroni auxquels sont venus s'ajouter Mana et Matoury. Mais ces réseaux de prévention exigent des moyens importants qui, malgré l'aide de la DDASS, ne sont pas toujours disponibles. Le support écrit a un faible impact dans ces communautés et les supports audiovisuels sont chers et rares. L'association haïtienne-canadienne GAP-SIDA à Montréal a certes procuré certaines vidéos mais ce prêt ne satisfait pas encore la demande.

A Saint-Martin, l'Association pour la promotion de la santé à Saint-Martin (APSSM) a également tenté de combler ce vide ; dans son plan d'action, elle insiste sur la nécessité de faire participer ces communautés aux actions entreprises. Selon elle, il convient d'utiliser les réseaux de solidarité et d'entraide déjà existants, repérer les leaders au pouvoir de persuasion important et former des éducateurs locaux, choisis et soutenus par leur communauté. Les auteurs de ce programme estiment que sa réalisation pourrait se faire à partir des dispensaires locaux : dispensaires de Sandy-Ground, de Concordia, de Grand-Case et du quartier d'Orléans⁸³.

. Les prostituées

Il convient de rappeler la forte proportion d'hommes ayant recours à la prostitution féminine dans deux départements : la Guyane et la Guadeloupe. Dans ces départements, près de 25% et 10% respectivement des hommes sexuellement actifs sont allés "voir" au moins une fois une prostituée dans les 5 dernières années contre moins de 5% en Martinique et dans l'hexagone⁸⁴.

⁸³ Cf. *Programme de Santé communautaire de Saint-Martin*, p. 32, document dactylographié

⁸⁴ Données ACSAG

Une grande partie de ces prostituées sont principalement brésiliennes, originaires de Saint-Domingue, et haïtiennes. Si la prostitution dans ces départements n'a pas le caractère massif qu'elle revêt en particulier à Saint-Domingue, elle est très visible dans les centres des grandes villes.

Cependant, il semble que peu d'actions de prévention aient été menées auprès de ces populations marginalisées. Une recherche-action sur ce thème est actuellement menée en Guyane par deux anthropologues⁸⁵. En Martinique, une réflexion a été engagée dans le cadre d'un groupe de travail associant AIDES, le Nid, l'Apex, Médecins du Monde et la DDASS.

La grande précarité, sanitaire et matérielle, de ces populations et le rôle qu'elles ont au sein des contacts sexuels de la population, incitent à des actions de prévention dans les plus brefs délais. Mais les acteurs sociaux, souvent démunis, soulignent la difficulté d'atteindre les prostituées en l'absence de personnes-relais en leur sein.

. Les personnes ayant des rapports sexuels avec des partenaires de même sexe

Lors de l'enquête ACSAG, il n'y a pas une seule personne interrogée qui ait déclaré n'avoir eu que des partenaires de même sexe au cours de son existence entière et, seulement une femme aux Antilles et un homme en Guyane pour ce qui est des 12 derniers mois. Dans chacun de ces départements, c'est un peu moins de 1% des hommes et 2% des femmes qui auraient eu au moins un partenaire de même sexe durant leur vie entière (contre respectivement 4 % et 2,5% en France métropolitaine).

Cette faible déclaration fait envisager deux hypothèses : soit l'homosexualité est une pratique rare dans ces départements, soit elle y est l'objet d'un déni. Il faut peut être aussi envisager une troisième hypothèse ; à savoir que l'homosexualité telle qu'elle est définie en Métropole ne correspond pas à une réalité aux Antilles et en Guyane ; elle serait plus inscrite dans les comportements sexuels sans pour autant faire l'objet d'une revendication identitaire.

Il n'en demeure pas moins que ce secteur de la population, dont on perçoit mal l'importance est très souvent oublié par la prévention. AIDES-Guadeloupe, cependant, a tenté de mener des actions de proximité dans les lieux sensibles (boîtes de nuit homosexuelles notamment). On manque d'une étude sociologique qui permettrait probablement aux acteurs de la prévention d'atteindre ce public.

⁸⁵ Cf. les recherches de Diane Vernon et al. déjà citées.

LA PRÉVENTION DU VIH

- Résumé -

La transmission majoritairement hétérosexuelle est corrélée à la forte proportion du multipartenariat sexuel dans ces départements, et dans une moindre mesure au recours à la prostitution.

Si l'usage du préservatif y est égal ou supérieur d'une manière générale, il s'avère que chez les femmes, il est faible lors d'un rapport sexuel avec un partenaire occasionnel.

Le recours au dépistage volontaire est insuffisant du fait que :

- . les populations étrangères y sont le plus souvent peu associées ; en revanche, elles sont fréquemment l'objet de dépistage à l'insu, en dépit des circulaires qui l'interdisent.
- . les entretiens en amont et en aval du test sont encore insuffisamment développés par les professionnels de santé.

Cette insuffisance a pour conséquence un accès très tardif aux soins.

S'agissant des campagnes de prévention, il s'avère que, si le grand public a fait l'objet de campagnes, plusieurs populations en sont encore privés dans une proportion importante. Sont ainsi exclus jusqu'à présent de la prévention :

- . les détenus (médecine préventive inexistante et absence de préservatifs dans les établissements pénitentiaires) ;
- . les usagers de crack ;
- . les personnes ayant des rapports sexuels avec des partenaires du même sexe ;
- . les prostitué(e)s ;
- . les migrants (originaires des îles voisines).

6

LES SOINS

Le Conseil s'est limité à envisager ce problème sous l'angle des procédures d'accès aux soins et de leur suivi.

On rappellera donc en premier lieu quelques données générales sur les soins dans ces départements, avant de décrire les différences locales recensées et l'accès et le suivi des soins de secteurs de la population particulièrement vulnérables.

6.1. Remarques générales

. Les soins en quelques chiffres

Les répartitions des crédits sont réalisées en fonction des besoins établis sur des données caractérisant le nombre de personnes prises en charge : les files actives. On tient compte des déclarations obligatoires anonymes de sida et des consommations de médicaments. Des dossiers mal tenus, des rapports d'activités incomplets peuvent pénaliser gravement les ressources de soins.

Répartition régionale des crédits spécifiques attribués au titre du sida en 1995 (les 10 régions les plus créditées)

Région	Crédits	% sur le total national
AP-HP Paris	762,23 MF	32,4
PACA	356,21 MF	15,2
Ile-de-France (hors AP-HP)	338,8 MF	14,4
Rhône-Alpes	135,06 MF	5,8
Aquitaine	105,43 MF	4,5
Midi-Pyrénées	79,58 MF	3,4
Languedoc-Roussillon	76,70 MF	3,3
Bretagne	47,94 MF	2
Pays-de-Loire	47,08 MF	2
Antilles-Guyane	46,26 MF	2

(Sources : Soins et sida : les chiffres clés, 1995, p. 51)

Répartition régionale des crédits destinés à l'humanisation des hôpitaux dans le cadre de la prise en charge des patients infectés par le VIH en 1994 (les 10 régions les plus créditées sur un total national de 22 millions de francs)

Région	Crédits
AP-HP Paris	7 232 KF
Ile-de-France (hors AP-HP)	4 022 KF
PACA	2 845 KF
Rhône-Alpes	1 340 KF
Aquitaine	877 KF
Pays-de-Loire	797 KF
Languedoc-Roussillon	720 KF
Bretagne	490 KF
Antilles-Guyane	475 KF
Centre	472 KF

(Sources : Soins et sida : les chiffres clés, 1995, p. 52)

La Direction des hopitaux précise que "ces dotations budgétaires accordées à chaque région ont été rigoureusement déterminées en fonction de la prévalence de l'épidémie. Elles témoignent, écrit Gabriel Bez, d'une réelle cohérence entre d'une part la situation épidémique observée dans chacune des régions, l'activité qu'elles réalisent, mesurée par la consommation d'antiviraux et le niveau de fréquentation hospitalière, et d'autre part, le volume de crédits accordés"⁸⁶.

**Cas de sida déclarés par région de domicile (1er avril 1994-31 mars 1995)
hors redressement**

Région	Cas de sida déclarés	% national
Ile-de-France	2 606	44,9%
PACA	718	12,4%
Rhône-Alpes	351	6,1%
Aquitaine	300	5,2%
DOM	274	4,7%
Midi-Pyrénées	184	3,2%
Languedoc-Roussillon	177	3,1%
Pays-de-Loire	143	2,5%
Bretagne	131	2,3%
Centre	108	1,9%

Sources : DH, Soins et sida, septembre 1995, p. 12.

. L'accès aux soins couteux

Le problème posé par les équipements lourds d'imagerie est celui de leur rentabilité et de leur maintenance dans des départements insulaires et/ou excentrés. Une planification interrégionale des investissements et des fonctionnements est donc indispensable. Les

⁸⁶ Cf. Gabriel Bez, Mission Sida. Direction des Hôpitaux, in *Soins et sida*, septembre 1995, p. 68.

investigations à visée diagnostique et thérapeutique en pathologie VIH exigent de tels équipements comme en métropole. L'accès aux soins coûteux doit se faire selon les mêmes critères qu'en métropole pour la pathologie concernée. Les techniques modernes de suivi des patients sont des techniques de biologie moléculaire qui ont été transférées en quelques années de la recherche à l'application pratique. La quantification de l'ARN VIH plasmatique (charge virale) doit être utilisée dans les DFA comme en métropole selon les recommandations du groupe d'experts national.⁸⁷

. L'accès aux médicaments

La proportion d'AZT consommée par région (Deuxième semestre 1995)

Région	Crédits	% sur le total national
AP-HP Paris	373,6 KG	33,36
PACA	195,2 KG	17,43
Ile-de-France (hors AP-HP)	128,7 KG	11,49
Rhône-Alpes	61,9 KG	5,53
Languedoc-Roussillon	42,2 KG	3,77
Midi-Pyrénées	33,5 KG	2,99
Aquitaine	29,9 KG	2,67
Pays-de-Loire	27 KG	2,41
Bretagne	23,6 KG	2,10
Lorraine	21,8 KG	1,94
Centre	19,5 KG	1,75
Poitou-Charente	17,2 KG	1,54
Nord	16,8 KG	1,5
Antilles-Guyanes	15,9 KG	1,42

(Sources : Soins et sida : les chiffres clés, 1995, p. 51)

S'agissant de les associations d'antirétroviraux dans les DFA, la Direction des Hôpitaux nous a communiqué les données suivantes :

"Sur une étude de cohorte analysée par le DMI2 et construite à partir de la file active semestrielle (2ème semestre 1995), on trouve une grande diversité dans la prescription des traitements antiviraux entre ces départements.

65% des patients ont reçu des antiviraux en Guadeloupe, 50% en Martinique et seulement 26% en Guyane (la moyenne nationale est estimée à 60%).

La prescription d'antirétroviraux se fait exclusivement sous forme de monothérapie en Guyane."

⁸⁷ Cf. Pr. Fr. Brun-Vézinet & Pr. J. Dormont, *Mesure de la charge virale dans le suivi des patients atteints par le VIH, méthodes et indications*, Paris, Flammarion, 1996.

. Une prise en charge tardive dans les DFA

Il apparaît qu'une proportion importante de patients ont recours tardivement aux CISIH, que la séropositivité soit connue bien après la contamination, ou que le patient ne vienne pas consulter.

Ainsi, l'analyse de la file active du CISIH de la Martinique montre que sur les 99 nouveaux patients en 1994, 49 ont été dépistés en 1994, 50 ont été dépistés dans les années précédentes mais n'ont eu recours au système de soins qu'en 1994. Si 58,59% de ces patients sont asymptomatiques lors de leur entrée dans la file active, 13 sont décédés. Parmi les 49 nouveaux dépistés (35 hommes et 14 femmes), 10 patients étaient d'emblée en stade SIDA (soit 20,41%) et 2 de ces patients décéderont pendant leur hospitalisation.

Stade des 49 nouveaux dépistés en 1994 (CISIH-Martinique)

Stade de la maladie	Nbre	%
Asymptomatiques	34	69,39
Formes mineures	5	10,20
Sida avérés	10	20,41
Total	49	100

Parmi les 34 patients symptomatiques 4 changeront de stade dans l'année (3 présenteront une candidose buccale récidivante et un patient une histoplasmosse).

Il apparaît que ce constat n'est pas propre à la Martinique et que dans les trois DFA les soins sont souvent extrêmement tardifs empêchant en cela les traitements prophylactiques.

. Des situations locales préoccupantes

Chacun des DFA souffre de déficits structurels en hospitalisation de moyen et long séjour et en hospitalisation à domicile ainsi qu'en soins palliatifs⁸⁸.

Les patients sont souvent confrontés à des problèmes de transports pour se rendre à leur consultation, les transport collectifs étant déficients dans certaines zones de ces départements. L'accès aux soins est inégal suivant que l'on est en Martinique, en Guadeloupe ou à Saint-Martin et en Guyane.

Saint-Martin

Les lacunes structurelles déjà décrites prennent une dimension dramatique à Saint-Martin. En novembre 1992, les docteurs Gibbs, de Caunes et Rolland soulignaient le manque de "ressources suffisantes en personnels et en moyens pour assurer dans des

⁸⁸ Cf. Chapitre 2.

conditions satisfaisantes l'hébergement hospitalier, l'hôpital de jour, les consultations externes. Ces insuffisances sont évidentes à tous les niveaux"⁸⁹.

En 1994, plusieurs praticiens de Saint-Martin communiquaient au directeur de l'Hôpital du Marigot une pétition rappelant que l'hôpital ne dispose pas encore de structure de prise en charge spécialisée dans l'infection à VIH, que l'hôpital de jour n'existe pas véritablement, que l'activité de prise en charge et de suivi reste embryonnaire, confiée à un interne, renforcée par une consultation épisodique des médecins du CISIH de Pointe à Pitre (une demi-journée mensuelle). Ils soulignaient que ces déficits étaient un signe grave de l'insuffisance du service public dans ce domaine.

La Guyane

Sans être aussi déficitaire qu'à Saint-Martin, l'accès aux soins et le suivi en Guyane sont relativement peu satisfaisants. En février 1996, les trois Centres hospitaliers ne disposaient pas tous d'un hôpital de jour, le CISIH de Guyane n'avait pas d'équipements de biologie moléculaire permettant la mesure de la charge virale. Au Centre Médico-Chirurgical de Kourou, plusieurs lits de médecine pour la prise en charge de patients à VIH manquaient, tandis qu'à Saint-Laurent-du-Maroni, la création d'une unité fonctionnelle et la réorganisation de la CDAG n'ont toujours pas été formalisées.

6.2. Certaines populations spécifiques exclues des soins

Il faut souligner que des populations spécifiques n'ont guère accès aux soins. Il s'agit des détenus, des toxicomanes et des étrangers.

. Les détenus

La médecine en milieu pénitentiaire dans les DFA souffrait au milieu des années 80 de graves lacunes (insalubrité des établissements, conditions sanitaires déplorables des détenus, absence de personnels de santé, sous-équipement de prise en charge⁹⁰) et fait aujourd'hui l'objet d'un effort particulier. Cet effort coïncide avec la construction de nouveaux centres de détention.

Le cas de la Martinique est de ce point de vue exemplaire. En février 1994, le Centre Pénitentiaire de Fort-de-France faisait à la fois office de Maison d'Arrêt, de Centre de détention et de Maison Centrale. Il comprenait également un quartier de femmes et de

⁸⁹ Cf. Gibbs, de Caunes, Rolland, *Saint-Martin face à l'infection par le VIH*, 1992, p. 6.

⁹⁰ Cf. Rapport de l'IGAS, 1985

mineurs. Si l'ouverture partielle du CP de Ducos (secteur de semi-liberté et Maison Centrale) a permis de décongestionner légèrement la prison de Fort-de-France, cette dernière demeure en constante surpopulation. L'ouverture du Centre de Ducos au cours de l'été 1996, ne résoudra pas ce problème puisque seulement 448 places ont été prévues, alors qu'en 1993, la population carcérale était déjà de 503 détenus.

Plusieurs problèmes graves ont été évoqués par le personnel soignant concernant la santé des détenus : troubles de la santé mentale, troubles liés à la toxicomanie et à l'alcoolisme, problèmes dentaires, particulièrement fréquents et graves, fréquence de pathologies dermatologiques, digestives, traumatiques et posttraumatiques, pulmonaires, ainsi que la séropositivité pour le VIH.

Concernant la médecine préventive, aucune enquête épidémiologique n'a encore été faite en Martinique sur la population carcérale et les problèmes de santé qui s'y posent. Jusqu'en janvier 1994, le dépistage du VIH était proposé aux entrants, mais non anonymement, contrairement aux dispositions de la circulaire DGS n°9 du 29 janvier 1993. Depuis le début 1994, une convention a été passée avec le dispensaire des MST, et une consultation de deux heures par semaine est effectuée dans le cadre de la CDAG. S'agissant de la tuberculose, l'absence d'appareil de radiographie empêche un dépistage efficace. Il a été souligné que l'éducation pour la santé se limite à quelques actions ponctuelles et qu'aucun programme élaboré n'a été entrepris.

La situation dans les autres établissements pénitentiaires des DFA semble être encore moins satisfaisantes. En Guadeloupe, deux établissements pénitentiaires archaïques et obsolètes existent : à Basse-Terre (230 détenus pour 125 places) et à Pointe-à-Pitre (340 détenus pour 150 places). Ce dernier doit être remplacé par un nouvel établissement à Baie-Mahault. Mais sa construction est un sujet d'inquiétudes car sa capacité d'une part et son coût réel d'autre part semblent avoir été gravement sous-estimés. Le Pr Strobel a souligné le caractère exigu et inadapté des structures de soins sur place ainsi que l'absence de personnel (1 seule infirmière à temps plein et 2 médecins vacataires à Pointe-à-Pitre, 1 seul médecin vacataire à Basse-Terre). 1 à 3 % des détenus sont contaminés par le VIH et il n'y a pas de consultations VIH intra-muros, les détenus se déplaçant à la consultation hospitalière spécialisée.

Cette situation devrait être à la Martinique améliorée en partie grâce au protocole élaboré en décembre 1994 entre l'administration pénitentiaire et le CHU de Fort-de-France pour la dispensation des soins et la coordination des actions de prévention en milieu pénitentiaire (voir annexe). La convention du 14 décembre prévoit en particulier que "le dossier médical est conservé au sein de l'UCSA, dans les locaux réservés à cet effet, fermant à clef. La confidentialité et la bonne conservation des documents y sont

garanties. Les locaux d'archivage sont accessibles exclusivement au personnel soignant. [...] En fin d'incarcération ou en cas de décès, les dossiers sont conservés hors du classement actif dans un local fermé à clef, réservé à cet effet"⁹¹.

. Les usagers de drogues par voie intraveineuse et les consommateurs de crack

Constatant l'accroissement de la consommation de crack dans les DFA et les risques de contamination qu'elle induit, on relève la faiblesse des structures de prise en charge de la toxicomanie dans ces départements et l'absence de coordination entre les intervenants du VIH et de ceux de la toxicomanie.

Les toxicomanes sont aujourd'hui encore en petit nombre dans l'ensemble des malades du sida que comptent les DFA (6% et 5% respectivement en Guadeloupe et en Martinique). Il semble que leur nombre augmente dans ces départements en raison de deux phénomènes parallèles.

Comme le soulignait le Pr Guy Sobesky, se pose d'une part le problème des métropolitains ou/et des "négropolitains" venus s'installer aux Antilles et qui vivent dans la plus grande marginalité, en dehors de tout système de soins. Appelés "métro-toxicoclo", ces sujets sont, d'après les témoignages recueillis, dans leur grande majorité exclus des CISIH.

En conséquence du développement croissant de l'usage de crack dans la couche la plus pauvre de la population, les toxicomanes sont souvent sans domicile fixe, vivant dans des habitats précaires ("squatts"), se livrent souvent à la prostitution. S'ils semblent encore peu touchés par le VIH, le cas des Etats-Unis laisse présager de nombreuses contaminations. Il paraît donc urgent, comme les médecins des CISIH l'ont souligné, d'adapter la prise en charge à ces personnes.

. Les étrangers

Les Antilles et la Guyane sont des sociétés pluriethniques ; les patients des services hospitaliers ont par conséquent des origines diverses et des systèmes de représentation parfois différents. Catherine Benoît note qu'à la maternité de Saint-Martin majoritairement fréquentée par des Haïtiennes, le test est régulièrement proposé. Il est

⁹¹ Cf. **Annexe 5 du protocole**

généralement accepté. L'annonce du résultat par les médecins est bien faite. Mais seul un faible pourcentage des individus positifs reviennent en consultation et peuvent être suivis.

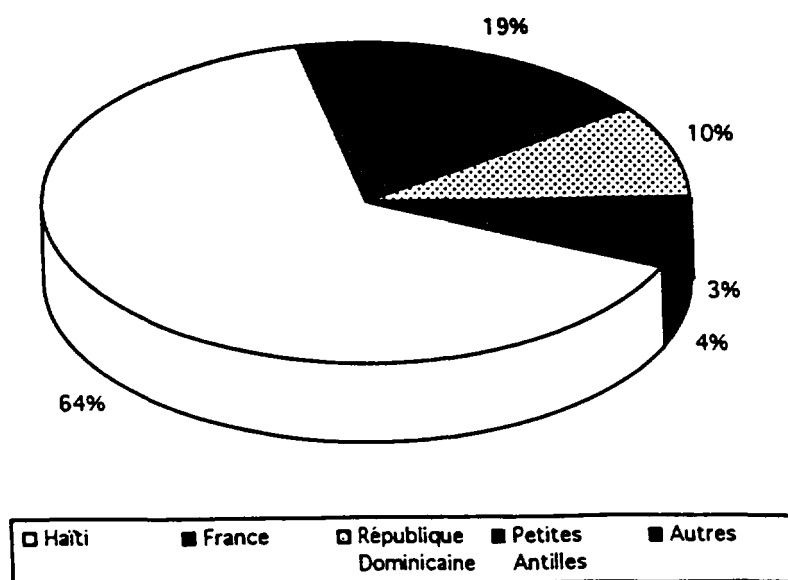
D'autres observateurs ont rapporté que certains étrangers atteints du VIH et en irrégularité de séjour en France ont été expulsés du territoire sur décision du préfet. Ces reconduites à la frontières ont été signalées en Guyane et à Saint-Martin.

Enfin, le Directeur de la DDASS Guyane demandait récemment la mise en place d'un médiateur culturel (anthropologue) pour le CISIH de l'hôpital de Cayenne. Ce médiateur aurait pour rôle de permettre d'adapter le suivi des patients VIH à la pluri-ethnicité de ce département⁹².

Ce double constat et cette demande témoignent des grandes difficultés rencontrées dans l'accès et le suivi des soins pour les étrangers. Dans la pratique, en effet, comme le montre l'analyse suivante, les étrangers ont un accès difficile à l'hôpital et à ses services.

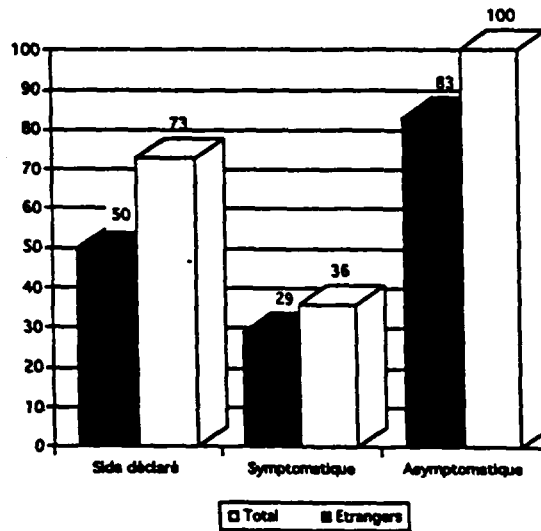
Un exemple : les étrangers à l'hôpital du Marigot à Saint-Martin

En analysant la file active du service de médecine de l'hôpital du Marigot de 1990 au premier semestre 1995, on s'aperçoit que sur 273 patients hospitalisés semble-t-il avec une séropositivité, pendant cette période, 222 étaient des étrangers.



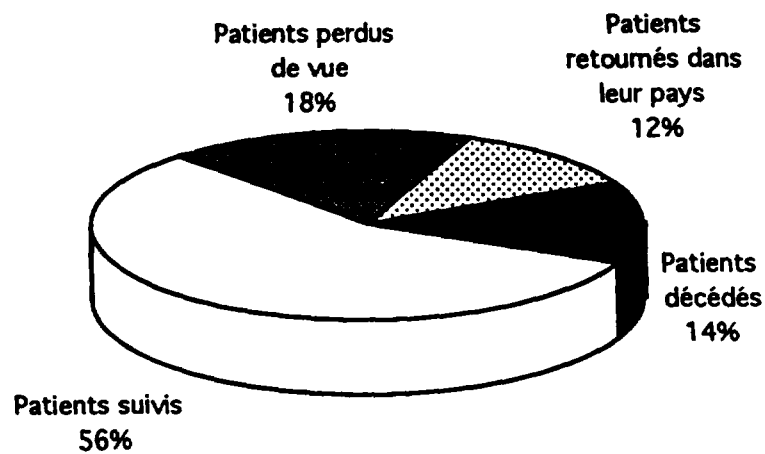
⁹² Cf. Lettre de M. Maroselli du 7 février 1996 au ministre des DOM-TOM.

Sur les 273 sujets hospitalisés, 118 étaient des femmes enceintes, 209 ont un dossier médical exploitable (100 asymptomatiques, 36 symptomatiques et 73 sida déclarés). Parmi ces séropositifs, 162 étaient des étrangers (83 asymptomatiques, 29 symptomatiques et 50 sida déclarés).



L'analyse de cette file active montre également que parmi ces 162 patients étrangers séropositifs, 9 étaient des enfants, 61 des femmes enceintes.

S'agissant du suivi de ces patients étrangers séropositifs, 29 ont été perdus de vue, 19 sont rentrés dans leur pays, 22 sont décédés et 90 sont suivis plus ou moins régulièrement par le CISIH.



Parmi les 90 patients séropositifs de nationalité étrangère suivis, 38 recevaient, d'après cette source, un traitement (29 patients sous AZT dont 12 sous le protocole AZT-grossesse ; 1 patient sous Bactrim ; 7 patients sous AZT/Bactrim, 1 patient sous Ddi).

L'analyse de cette file active pose de manière aiguë le problème du suivi des patients de nationalité étrangère en situation irrégulière et amène notamment à s'interroger sur le sort de ces populations dans l'île de Saint-Martin.

Cet afflux massif de populations étrangères, parmi lesquelles on dénombre de nombreuses personnes infectées par le VIH, et la politique de lutte contre l'immigration irrégulière posent le problème de l'accès aux soins des étrangers atteints par le VIH en situation irrégulière et rejoint en cela la réflexion du Conseil national du sida sur cette question en métropole⁹³.

Des populations étrangères clandestines

Plusieurs représentants associatifs ont attiré l'attention du Conseil national du sida sur la précarité de ces étrangers atteints du VIH et en situation irrégulière dans les DFA, vivant dans la clandestinité et dont la grande majorité est privée de soins.

Afin de mieux comprendre la situation de ces étrangers dans les DFA, il convient aussi de rappeler la législation en vigueur dans ces départements concernant le séjour de personnes étrangères. Ce n'est qu'en 1980 que l'ordonnance du 2 novembre 1945 a été appliquée dans les DOM. Dans l'intervalle, soit pendant trente-cinq ans, les conditions d'admission des étrangers dans ces départements ont continué à être régies par deux textes de l'époque coloniale⁹⁴. L'entrée en vigueur de l'ordonnance de 1945 dans les DOM aurait dû se traduire par une libéralisation du régime auquel étaient soumis les étrangers. Dans la pratique il en a été un peu différemment. En effet, si les dispositions les plus rigoureuses de cette ordonnance ont été appliquées sans difficultés dans les DOM, il n'en a pas été de même de ses dispositions libérales ou protectrices.

On relève en premier lieu que les dispositions de la loi du 29 octobre 1981 dissociant l'expulsion et la reconduite à la frontière et entourant l'une et l'autre de garanties importantes ne seront jamais appliquées dans les DOM : la loi disposait en effet que cette application serait différée pendant cinq ans, laissant donc en vigueur le système mis en place par la loi Bonnet qui permettait d'expulser l'étranger en situation irrégulière ; or

⁹³ Cf *Rapport suivi d'un avis sur la situation des personnes de nationalité étrangère et atteints du VIH en irrégularité de séjour*, CNS, 1995).

⁹⁴ Cf. décrets du 29 juillet 1935 et du 4 novembre 1936

avant même que le délai de cinq ans soit expiré la loi du 9 septembre 1986 entrerait en vigueur. Il en ira de même des innovations de la loi Joxe de 1989 relative à la commission du séjour et au recours suspensif contre la reconduite à la frontière : leur entrée en vigueur, reportée de cinq ans, sera encore différée par la loi du 24 août 1993 votée dans l'intervalle.

A chaque fois, ont été invoqués la situation spécifique des DOM et les problèmes pratiques que soulèverait l'application immédiate des dispositions en question.

Si l'on prend en considération les pratiques de l'administration dans les DOM, le tableau est plus sombre encore, tant il est évident qu'aux Antilles et en Guyane les textes sont ignorés et la législation ouvertement bafouée. Le nombre de cartes de résident délivrées depuis 1984 est infime, le regroupement familial, comme le droit d'asile sont inconnus.

De ce constat, il ressort que la situation des étrangers présents dans les DFA dépend du bon vouloir de l'administration (la préfecture). Ainsi pour le seul premier semestre de l'année 1995, les chiffres communiqués par le ministère de l'Intérieur font état de 6508 mesures d'éloignement prononcées pour l'ensemble des DOM, dont plus de 90% sont effectives :

Départements	Nombre
Guadeloupe	546
Guyane	5807
Martinique	96
Réunion	59
Total	6508

sources Ministère de l'Intérieur/DLP

Ces pratiques se sont récemment amplifiées : après le passage du cyclône Luis en septembre 1995, la décision d'expulser près de 3000 irréguliers de l'île de Saint-Martin a été prise par le préfet de la Guadeloupe et laisse présager un nombre important d'expulsions pour le second semestre 1995⁹⁵.

⁹⁵ Cf. Collectif, *Des étrangers sans droits dans une France Bananière*, rapport de mission en Guyane et à Saint-Martin, GISTI, mars 1996.

LES SOINS

- Résumé -

Les crédits alloués à la prise en charge du VIH dans les DFA ne sont pas, comme ils le sont en Métropole, proportionnels au nombre de cas déclarés.

Pour les trois départements, la prise en charge thérapeutique est moindre que pour le reste du territoire national.

Plusieurs facteurs contribuent à cette situation peu satisfaisante :

- . la consultation tardive des personnes atteintes par le VIH (rares sont celles qui bénéficient de traitement avant les phases symptomatiques et sida),
- . le suivi irrégulier des patients (parcours thérapeutique complexe associant chez les Haïtiens notamment pratiques bio-médicales et médecines traditionnelles),
- . le problème du "nomadisme" (le nombre des perdus de vue est particulièrement important à Saint-Martin).

Il apparaît en outre que si 65 % des patients dans la file active en Guadeloupe ont reçu des antiviraux, seuls 50 % des patients en Martinique et 26 % en Guyane y ont eu accès (la moyenne nationale est de 60 %).

En Guyane, la prescription d'antirétroviraux se fait aujourd'hui encore exclusivement sous forme de monothérapie.

On doit aussi relever que :

- . l'accès aux soins des détenus reste encore insatisfaisant (la situation sanitaire dans les prisons des DFA est jusqu'à présent particulièrement difficile ; à l'exception de Fort-de-France où elle s'améliore) ;
- . l'accès aux soins des migrants est extrêmement préoccupant. Vivant dans la clandestinité et la précarité, soumises aux expulsions, ces populations sont trop souvent laissées pour compte. Cette exclusion constitue en matière de santé publique et dans le cas d'une maladie sexuellement transmissible une lacune grave aux conséquences dramatiques.

Troisième partie

PANDÉMIE CARAÏBE ET COOPÉRATION FRANÇAISE

7

L'ÉPIDÉMIE DU SIDA DANS LA CARAÏBE

Les Départements français d'Amérique appartiennent à ce que l'on nomme communément la région Caraïbe. Ce monde caraïbe est formé par une trentaine d'états. Afin de répertorier ces états, Bernard de Gouttes⁹⁶ les divise en quatre catégories :

- 1) ceux qui constituent le voisinage immédiat des Antilles française et de la Guyane : le Guyana, le Surinam, les Etats fédérés du Nord du Brésil (l'Amapa et le Para), la Dominique, Sainte-Lucie, Saint-Vincent, Grenade, Saint-Christophe et Antigue ;
- 2) les grands états de la Caraïbe : Trinité et la Jamaïque ;
- 3) ceux qui ont des attaches francophones, Haïti, ou qui exercent une influence dans la région : Porto Rico, Cuba, la Barbade et le Vénézuéla ;
- 4) et ceux qui participent également à des organismes internationaux, régionaux ou sont liés à la CEE : les Bahamas et les îles néerlandaises.

On conviendra que cette classification n'est pas suffisante pour appréhender la spécificité de cette région ; les critères géopolitiques enrichissent ce premier classement en mettant en avant que la région comprend outre trois départements français, un ensemble du Commonwealth britannique, un ensemble néerlandais, un groupe de territoires sous souveraineté des Etats-Unis, et un nombre d'États indépendants limité.

Dans ce monde caraïbe, la Guyane, la Martinique et la Guadeloupe partagent avec d'autres la pratique du français. Les francophones sont dans ce monde caraïbe au nombre de 6 190 000, tandis qu'on compte 20 286 000 hispanophones, 6 018 600 anglophones et 700 000 néerlandophones.

Depuis une vingtaine d'années, la conscience d'une identité a émergé. Sa date de naissance symbolique pourrait être la première *Carifesta*⁹⁷ organisée en 1976. Ce sentiment d'"appartenance" à une même communauté culturelle s'est nourri depuis dans

⁹⁶ Cf B. de Goutte, *Rapport sur la coopération régionale caraïbe à partir des départements français d'Amérique*, Minsitère des Affaires étrangères, 1990, p. 18.

⁹⁷ Rassemblement culturel de la Caraïbe (Guyana, 1972 ; Jamaïque 1976 ; Cuba 1979, Barbade 1982).

de nombreux festivals culturels où se rencontrent traditions musicales, fêtes, art pictural et littérature communs.

Mais de fortes différences socio-économiques divisent ce monde caraïbe. Comparées au niveau de vie dans les DFA, d'ailleurs différent aux Antilles et en Guyane, les conditions socio-économiques sont très variées. A titre indicatif, on notera que le budget de chaque État des Petites Antilles est égale au budget du CHU de La Meynard à Fort-de-France. Le Produit National Brut par habitant de chacun des pays de la Caraïbe s'échelonne entre 360 dollars US (pour Haïti) et 14 645 dollars US (pour les Iles Caïman). Comme le montre le tableau suivant, les voisins directs des DFA sont souvent plus proches du bas de cette échelle :

	<i>Population</i>	<i>PNB par habitant</i>
Anguille	8 000	1 500 \$
Antigue (Etat d')	82 000	2 356
Barbade (La)	253 000	5 153
Dominique (Commonwealth de)	82 000	1 120
Dominicaine (République)	6 800 000	730
Grenade	111 800	1 045
Guyana (République coopérative de)	990 000	412
Haïti	5 440 000	360
Montserrat	12 500	3 554
Sainte-Lucie	140 000	1 175
Saint-Vincent	120 000	930
Saint-Kitts-Nevis	45 500	1 563
Surinam	400 000	2 150
Trinité et Tobago	1 200 000	4 210

Sources : Rapport sur la coopération régionale caraïbe à partir des DFA, Bernard de Gouttes, 1990.

De ces inégalités régionales découlent deux conséquences particulièrement sensibles au regard de l'épidémie de VIH :

. Une forte migration économique de ressortissants de pays voisins vers les DFA, l'Europe et l'Amérique du Nord qui contribue à la diffusion de l'épidémie dans la région.

. De graves problèmes locaux de gestion de l'épidémie et de prise en charge médicale et sociale des personnes vivant avec le VIH.

7.1. La surveillance épidémiologique régionale

Il est extrêmement difficile aujourd'hui encore de se faire une idée précise et exhaustive de l'épidémie de sida dans les Caraïbes. Les données recueillies par l'OMS sont encore lacunaires.

	1979-1992	1993	Rate	1994	Rate	1995	Total	Dernier rapport
Antigua et Barbuda	27	7	8,5	6	7,3	-	40	31/12/94
Antigue (Etat d')	5	-	-	-	-	-	5	31/03/95
Bahamas (Commonwealth de)	1002	287	121,2	322	131,4	-	1711	31/12/94
Barbade (La)	330	80	32,9	119	44,1	-	537	31/12/94
Cuba	178	80	0,8	87	0,8	19	364	31/03/95
Dominique (Commonwealth de)	12	14	16,1	5	5,7	0	31	30/06/94
Dominicaine (République)	2051	311	4,1	227	2,9	-	2589	31/12/94
Grenade	35	21	20,2	7	6,7	-	63	31/12/94
Guadeloupe	363	17	4,9	-	-	-	370	31/03/93
Guyane française	342	17	19,3	-	-	-	359	31/03/93
Guyana (République coopérative de)	390	107	9,8	105	9,5	-	602	31/12/94
Haïti	4987	-	-	-	-	-	4987	31/12/92
Jamaïque	433	237	9,0	359	13,5	0	1029	31/12/94
Martinique	240	26	7,8	-	-	-	266	30/09/93
Montserrat	6	1	10	-	-	-	7	31/03/95
Antilles néerlandaises	117	49	26,2	2	1,1	-	168	30/06/94
Sainte-Lucie	41	12	8,4	13	9,1	3	69	31/03/95
Saint-Vincent	46	8	7,1	8	7,1	4	66	31/03/95
Saint-Kitts-Nevis	37	3	6,5	5	10,9	1	46	31/03/95
Surinam	134	35	8,3	20	4,7	-	189	31/12/94
Iles Turks et Caicos	25	14	140	-	-	-	39	30/09/93
Trinidad et Tobago	1230	243	18,1	289	10,7	-	1742	31/12/94
Iles vierges britanniques	5	2	20	1	10	-	8	31/03/95

Sources : Organisation mondiale de la Santé : Global Programme on Aids. The Current Global Situation of the HIV/AIDS Pandemic. AIDS Cases Reported to WHO by Country/Area Based on Reports Received through 30 June 1995.

Ce bref récapitulatif montre en effet très clairement de graves difficultés de surveillance épidémiologique de la région. La transmission des données se fait le plus souvent vers différents centres coordinateurs (Europe, Etats-Unis). Il n'y a pas de lieu unique de rassemblement des données ce qui empêche une lecture globale de l'épidémie dans cette région du monde. Outre le problème de la transmission des données, se pose celui de leur validité. Dans bien des cas, ces données sont incomplètes, non actualisées et tiennent davantage à la qualité de la surveillance épidémiologique de chaque pays qu'à

la réalité de l'épidémie. Ainsi les données concernant les DFA ne sont pas transmises rapidement à l'OMS.

7.2. La pandémie caraïbe

Le premier cas de sida dans la Caraïbe a été relevé en Jamaïque en 1982. A Trinidad et Tobago, 8 cas ont été rapportés en 1983, tous chez des hommes bisexuels ou homosexuels. Un nombre croissant de cas a été signalé dans un nombre croissant de pays jusqu'à ce tous les pays aient signalé au moins un cas en 1989.

Situation en 1991

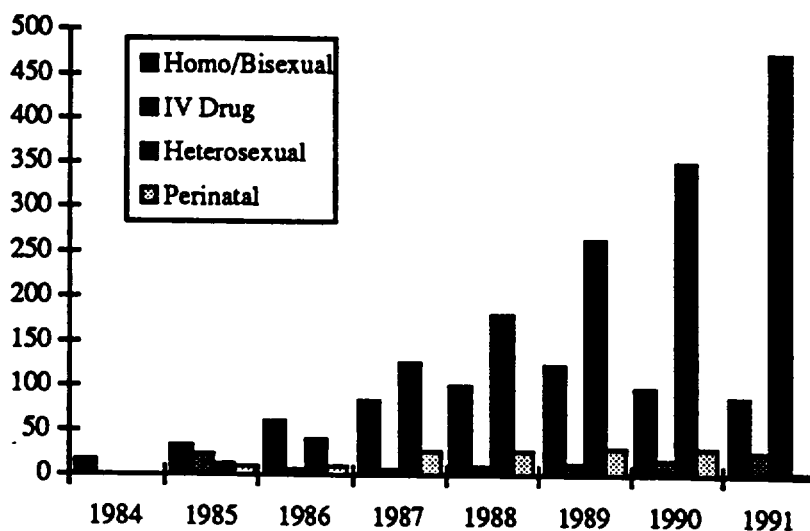
En 1991, 3 132 cas de sida avéré (dont 63 % décédés) étaient signalés dans les 19 pays membres du CAREC (Centre épidémiologique caraïbéen). Ce chiffre triplait si on incluait les autres pays du bassin caraïbéen dans ces calculs. Les données sur Haïti étaient notoirement sous-estimées.

CAREC		Other	
Member countries	Cases	Caribbean Countries	Cases
Anguilla	4	Cuba	95
Antigua	6	Dominican Republic	1 622
Bahamas	834	Guadeloupe	182
Barbados	250	French Guyana	232
Belize	18	Haiti	3 086
Bermuda	197	Martinique	181
British Virgin Islands	4	Netherlands Antilles	77
Cayman Islands	10	Puerto Rico	6 291
Dominica	18	US Virgin Islands	92
Grenada	31		
Guyana	230		
Jamaica	332		
Montserrat	1		
St. Kitts/Nevis	33		
St. Lucia	33		
St. Vincent	39		
Suriname	97		
Trinidad and Tobago	971		
Turks and Caicos	24		

sources : Caribbean AIDS Prevention (CAREC au 31 décembre 1991 ; WHO Weekly Epidemiological Record, January 17, 1992 ; CDC, Atlanta (personal communication September 1991 with Dr A. Britten)

Ces données doivent être lues avec prudence. Néanmoins, certains pays de la Caraïbe ont les taux d'incidence du VIH parmi les plus élevés au monde. De plus, 73 % des cas appartiennent au groupe des 20-44 ans, et presque 7% des cas sont des enfants de moins de 15 ans. Le ratio homme/femme décroît d'année en année pour atteindre en

1991 de 2/1. Ce ratio varie suivant les pays de 1,5 :1 aux Bahamas à 4,3 : 1 à Barbade, illustrant les différences locales de modes de transmission. Les données montrent que les cas de sida chez les femmes et les enfants sont en nombre croissant depuis le milieu des années 80. De même, la contamination hétérosexuelle à partir de 1987 est devenue majoritaire, pour atteindre en 1991 83 % des cas chez les adultes (schéma ci-dessous). La transmission homosexuelle demeure importante en Guyane, à la Barbade et à Trinité et Tobago. On compterait quelques 5 % d'homosexuels dans la population de la Caraïbe mais un tiers des cas d'adulte étant des hommes homo- ou bisexuels, on peut considérer que l'épidémie a été beaucoup plus intense dans cette population. La contamination par transfusion sanguine ne dépasse pas 1 % des cas, révélant ainsi indirectement la qualité de sélection des donneurs, encore éloignée cependant de celle de l'Occident. Seules les Bermudes ont une contamination par toxicomanie intraveineuse importante. Puerto Rico est le seul autre territoire où la toxicomanie par voie intraveineuse est un facteur de risque important.



**Number of Aids Cases by Exposure Category
CAREC Countries, 1984-1991**

Plusieurs études sur la séroprévalence ont été conduites à travers la Caraïbe, particulièrement dans ses grands pays. Cependant, la plupart des enquêtes aux méthodologies incertaines ont produit des résultats insuffisants. Aucun pays n'a entrepris de surveillance sérologique nationale sur un échantillon représentatif de la population. A l'inverse, les données disponibles proviennent d'une variété d'autres sources telles que les banques de sang. Ces données indiquent que les homosexuels, les femmes prostituées et les patients atteints de MST sont des groupes-sentinelles qui

montrent de manière notoire les taux de prévalence de séropositifs les plus élevés ; que dans les pays anglophones de la Caraïbe, l'épidémie s'est répandue le plus vite aux Bahamas et à Trinidad, alors qu'elle a été beaucoup plus lente en Jamaïque ; que les taux de prévalence VIH se sont soudainement accrus lorsqu'une série d'études ont été faites sur des groupes sentinelles et sont maintenant beaucoup plus élevés à Trinidad, en Jamaïque et en Guyana notamment. En outre, il apparaît que la séroprévalence est généralement plus basse dans les pays de l'OECS (Grenade, St. Vincent, Ste-Lucie, Dominique et Antigua). Les caractéristiques de donneurs de sang séropositifs à la Barbade et au Trinidad indiquent que la majorité de ces donneurs avaient des comportements à risque (homo/bisexualité, MST antérieures, multipartenariat). La prostitution, doublée d'une toxicomanie au crack chez les femmes, a contribué semble-t-il considérablement au développement de l'épidémie au Trinidad et aux Bahamas.

S'agissant de l'incidence du VIH, il existe peu de véritables données, ces données devant normalement résulter d'étude longitudinale de cohortes. Plusieurs études de ce type sont cependant progressivement mises en place. Quelques données sont ainsi disponibles concernant quatre groupes principaux : les femmes enceintes, les donneurs de sang, les patients suivis pour une MST et les prostituées.

Les raisons du développement du sida dans la Caraïbe sont aujourd'hui encore mal connues : on avance néanmoins que ce développement est lié à la rencontre de différents facteurs (démographiques, comportementaux, sociaux, politiques et économiques).

Ainsi, si les caractéristiques démographiques des populations caraïbéennes jouent un plus grand rôle dans la fréquence des MST que dans les pays dits industrialisés, c'est parce que la classe d'âge sexuellement la plus active est proportionnellement plus importante à la Caraïbe qu'en Europe ou en Amérique du Nord. Les mouvements de population jouent aussi un rôle considérable dans le développement de l'épidémie. Au début de l'épidémie, les rapports avec les homosexuels d'Amérique du Nord étaient un facteur de risque majeur. De même, des populations souffrant de conditions de vie difficiles ont migré vers d'autres pays de la Caraïbe et ont ainsi contribué au développement de l'épidémie dans toute la région.

Les comportements sexuels et principalement le taux important de changement de partenaire sont un autre facteur déterminant.

Les usagers de cocaïne ont aussi joué un rôle important dans la diffusion de l'épidémie. Dans une étude de 1988-1989 à Trinidad, sur 318 usagers, 3 % des hommes et 14 % des femmes étaient séropositifs. Aux Bahamas, près d'un tiers des cas de sida recensés sont liés d'une manière ou d'une autre à un usage de cocaïne. Il

convient cependant de souligner que des modifications de comportements sont sensibles dans cette région. Ainsi, différentes enquêtes KABP dans la Caraïbe de l'Est montrent que la connaissance du sida et de ses modes de transmission est élevée : 49 % des femmes et 70 % des hommes déclaraient avoir modifié leur comportement : limitation à un partenaire (53%), utilisation du préservatif (21 % des femmes, 40 % des hommes), ou abstinence (27% des femmes et 15% des hommes). Cependant 75% des personnes interrogées considéraient que le risque de contamination était limité. De plus, bien que le niveau de connaissance du sida soit élevé, l'usage du préservatif était encore faible. 16 % des femmes et 25 % des hommes déclarent avoir toujours utilisé des préservatifs dans des rapports vaginaux sur les six derniers mois.

Si des facteurs biologiques sont avancés par certains (notamment s'agissant de la vulnérabilité des patients atteints de MST), il est clair que des facteurs économiques et sociaux ont joué un rôle important dans la régionalisation de l'épidémie. Bien que bon nombre des pays de la Caraïbe aient un régime démocratique stable, là où les conflits sociaux sont forts, les programmes de lutte contre le sida ont beaucoup de difficultés à se mettre en place et la prévention est souvent le parent pauvre des politiques locales. Il est à souligner que plus la technicité des thérapies devient lourde, moins ces pays sont en mesure économiquement de faire face à cette augmentation des coûts des traitements.

Situation au 31 juin 1994

Au 31 juin 1994, le CAREC avançait le chiffre total de 7 212 cas de sida pour les 19 pays membres (cf tableau) ; soit un taux de 1200 cas pour 1 million d'habitants. Le taux d'incidence régional était de 20,6 pour 100 000 habitants, alors que les taux nationaux étaient compris entre 5,9 et 123,8. Le sida était par ailleurs l'une des causes majeures de mortalité des jeunes adultes pour cette région. Le taux de décès par sida a dépassé celui par accident sur la voie publique, principale cause de décès jusqu'à présent des jeunes hommes.

Le nombre de cas de sida annuel a suivi une pente croissante continue, atteignant les 13 % en 1992, 14 % en 1993 et 17 % en 1994, alors que la prévalence du sida augmentait de 1,5 fois depuis 1991. Les pays les plus touchés, avec un taux de prévalence de plus de 10 pour 100 000 habitants sont les Bahamas, Bermude, Barbade, Antigua et Barbuda, Trinidad et Tobago, Guyana, Jamaïque, St. Kitts and Nevis et les Iles de Cayman. Ces données indiquent en outre que, bien que les hommes continuent à être les plus touchés (le sex ratio homme/femme est de 2/1), les femmes infectées sont en nombre croissant, en raison notamment de la forte proportion de la transmission hétérosexuelle dans les populations de la Caraïbe. Sur les quatre dernières années, le

nombre de cas de sida chez les femmes a presque doublé (1,7 fois plus). Pour toutes les classes d'âge, le nombre de cas de sida est plus important chez les hommes à l'exception des 15-19 ans, ce qui suggère que les jeunes adolescentes sont très vulnérables dans cette région.

L'une des conséquences de l'élévation du nombre de cas de sida chez les femmes, est l'accroissement du nombre de sida pédiatriques. Ce nombre était en 1994 1,8 fois plus élevé que celui de 1990 et représente aujourd'hui 7 % des cas cumulés dans la région. La transmission materno-foetale émerge donc comme un problème de santé publique régionale.

Au début de l'épidémie les personnes infectées l'étaient majoritairement par transmission homo- et bisexuelle, depuis cinq ans, ce mode de transmission s'est stabilisé quelque peu en comparaison de la montée importante de la contamination hétérosexuelle. Il n'en demeure pas moins que des petites enquêtes menées localement ont montré un haut niveau de prévalence du VIH parmi les prostituées, les homo- et bisexuels ainsi que les cocaïnomanes (crack). En revanche, la proportion de cas attribués à l'injection par voie intraveineuse de stupéfiants est très limitée (moins de 4 % des contamination) et n'est signalée que par quelques pays, principalement les Bermudes. Cependant, l'usage d'autres substances (telles que l'alcool, la cocaïne, le crack et la marijuana) dont on sait qu'elles ont un impact néfaste sur des comportements de réduction de risques ne doit pas être sous-estimé.

Aujourd'hui, la situation est très préoccupante dans plusieurs îles de la Caraïbe ; sont ici présentées plusieurs situations différentes qui permettent d'apprécier la diversité locale de l'épidémie : celles d'Haïti, de la République Dominicaine et de Ste Lucie.

Le sida en Haïti, à Saint-Domingue, à Sainte-Lucie...

Haïti

L'histoire de l'épidémie est marquée dès le début par la place centrale de la Caraïbe représentée par les Haïtiens. D. Grmek dans son *Histoire du sida* souligne qu'en 1982 "on déclara les Haïtiens «groupe à risque» et dans les rapports officiels on classa ce groupe géopolitique à côté des catégories définies par une certaine pratique sociale. On les stigmatisa tous comme porteurs potentiels de la contamination et on soupçonna même certains d'entre eux d'être les importateurs du sida, la véritable source de l'épidémie". Or, dans l'état actuel des connaissances, on sait qu'il n'en est rien. Et si les Haïtiens ont contribué à la dissémination mondiale de l'épidémie, c'est par la

commercialisation mondiale du sexe sur leur île, puis par l'émigration. Jusqu'au début des années 80, Port-au-Prince était un haut lieu du «tourisme sexuel», les homosexuels américains et européens y venaient en nombre. Par ailleurs, beaucoup de ressortissants haïtiens durent à cette période se réfugier aux Etats-Unis, au Canada, en Amérique du Sud et en Europe occidentale pour des raisons politiques et socio-économiques.

On distingue quatre phases dans l'histoire de l'épidémie en Haïti : la phase américaine, la phase urbaine, la ruralisation et enfin la féminisation de l'épidémie.

Paul Farmer dans son livre *Aids and accusation*, explique ainsi qu'on assista à une baisse notoire des cas de sida relatifs à la transfusion sanguine et aux relations avec des partenaires de même sexe. En revanche, on vit croître le nombre de patients qui s'étaient livrés à la prostitution, ou dont l'époux ou le partenaire sexuel régulier était porteur du virus. L'examen des données relatives aux trois premières phases de l'épidémie fait apparaître qu'au début, les "facteurs de risques acceptés" (accepted risk factors) pouvaient être identifiés pour seulement 20% des cas de sida en Haïti. Quelques années plus tard, ces facteurs étaient identifiables pour une majorité de cas.

Facteurs de risque chez 559 patients atteints de sida en Haïti (1983-1987)

	1983	1984	1985	1986	1987	Total
Nombre	38	104	132	185	100	559
Bisexualité	50%	27%	8%	4%	1%	13%
Transfusion	23	12	8	7	10	10
Toxicomanie	1	1	1	0	1	1
Hétérosexualité	5	6	14	16	15	13
Indéterminé	21	54	69	73	73	64

Sources : Pape & Johnson (1988) cité par Farmer in *AIDS and Accusation*.

Le tracé de la courbe qui suggère un pic et une chute de l'importance du contact bisexuel est vraisemblablement un artefact. Il est bien plus probable que les faibles taux de contamination par contact bisexuel étaient dus à la stigmatisation de l'homosexualité en Haïti et à l'absence d'homogénéité dans le recueil des données. La véritable courbe montrerait la forte prévalence parmi les premiers Haïtiens contaminés des facteurs identifiés comme Nord-Américains et européens. Parmi ceux-ci, l'activité bisexuelle était de loin la plus significative en Haïti. Mais plus les années passaient, plus le nombre de patients infectés par relations hétérosexuelles s'est accru, tout particulièrement des hommes vers les femmes. En 1988, la transmission hétérosexuelle était estimée à 16% des patientes qui étaient des prostituées ou dont l'époux était contaminé. Ainsi, dès 1986, plus de la moitié des prostituées haïtiennes de Port-au-Prince étaient séropositives : le taux de séropositivité parmi les travailleurs du sexe s'accroissant de 49% en 1985 à 66 % en 1986 (Pape and Johnson 1988a : 36).

Dans un rapport non publié de la PAHO (Pan-American Health Organisation) de février 1993, Gilles Pומרol estime que 3086 cas de sida avaient été déclarés en Haïti de 1981 à décembre 1990 (le taux de déclaration étant estimé à 18-20%). Il n'y a pas eu de rapport de déclaration en 1991 et en 1992. 80 % des cas notifiés en 1990 appartenait à la tranche d'âge des 20-40 ans. Le sex ratio H/F était de 1.5 en 1990, reflétant la prédominance hétérosexuelle ces dernières années. Le pourcentage de cas notifiés chez les enfants variait entre 2 et 6%. La séroprévalence était élevée chez les prostituées (72% en 1990), chez les patients atteints de MST (14 % chez les femmes et 28% chez les hommes) et chez les patients tuberculeux (31% des patients en ambulatoire en 1992 ; 40,7% des patients hospitalisés en 1988).

A partir des données sérologiques et des projections, on pouvait estimer en 1990 qu'à Port-au-Prince, le nombre de cas cumulés de sida depuis le début de l'épidémie était de 20 000 environ. L'absence de standardisation des méthodologies limitait la comparaison des résultats de surveillance sérologique. Cependant, on peut raisonnablement avancer l'hypothèse que la séroprévalence VIH était en 1990 entre 6% et 8% de la population urbaine sexuellement active, entre 5 et 6% de la population semi-rurale et entre 2 et 3% de la population rurale. En considérant que 2 millions de personnes vivent en ville en Haïti, 1 million en zone semi-rurale et 3 millions à la campagne, on estimait en 1993 à 150 000 le nombre de personnes infectées par le VIH. Le même auteur soulignait le lien existant entre la séroprévalence et le statut socio-économique. A Port-au-Prince, la séroprévalence est ainsi proche de 8-10% dans les quartiers défavorisés (Cité Soleil), alors qu'elle est de 6% dans la population générale et de 4% dans les "beaux quartiers".

Dans ses conclusions, M. Gilles Pומרol soulignait que le sida est un problème social et probablement économique majeur pour Haïti, et qu'il est aujourd'hui présent dans tous les secteurs de la société.

La situation en Haïti s'est largement complexifiée en raison des événements politiques de 1991. D'après nos informations, nombre des programmes mis en place avant l'arrivée des militaires ont été interrompus, le système de soins relativement bien organisé avant cette période a été totalement désarticulé et de nombreux observateurs dont Paul Farmer notent que les troubles politiques ont eu pour conséquence un développement de l'épidémie (en raison notamment des flux migratoires internes).

Saint-Domingue

En République Dominicaine, pays qui partage l'île d'Hispaniola avec Haïti, le premier cas de sida a été relevé en 1983. L'épidémie s'est d'abord développée dans la

population masculine se livrant à la prostitution homosexuelle et bisexuelle, puis s'est étendue à la population générale. Les travailleurs du sexe ("commercial sex workers") ont été les vecteurs principaux de l'épidémie de sida dans ce pays. Le tourisme, principale ressource de la République Dominicaine, a contribué au développement de l'épidémie, puisque ce pays reste encore une destination populaire du tourisme sexuel européen et nord-américain. Une étude récente montre qu'une relation sexuelle avec un touriste constitue le risque principal pour une femme d'être atteinte par le VIH. Si la majorité des cas de sida sont urbains, l'épidémie se ruralise de plus en plus (dans les Batayes, 5% des coupeurs de cannes étaient positifs au test VIH). Par ailleurs, la discrimination à l'égard des personnes infectées est un sérieux problème dans ce pays. On sait en effet que 74% des Dominicains sont favorables à l'isolement des séropositifs et à leur exclusion du travail. L'OMS prévoit enfin d'ici l'an 2000 près de 300 000 nouvelles infections⁹⁸.

Ste Lucie

Au 30 juin 1994 le nombre de cas cumulés de sida était de 57 dans ce pays qui compte une population de 142 000 personnes sur une superficie de 622 km². Le premier cas de sida a été déclaré en 1984. D'après l'OMS, l'épidémie est majoritairement hétérosexuelle avec une prévalence élevée chez les patients atteints de MST (15% en 1991). Cette même source indique que les pouvoirs publics ont mis en place une politique de lutte contre l'épidémie axée sur la prévention et les soins. D'après une autre source d'information, le ministère de la Santé de ce pays a développé dès 1988 une stratégie de lutte contre le sida (organisation de la prévention du VIH, surveillance épidémiologique, prise en charge médicale et sociale...). Plusieurs actions étaient déjà menées à cette date : formation sur le sida des professionnels de santé, diffusion d'une brochure d'information grand public, campagnes radiophoniques et télévisées sur le sida, débats publics, mise en place de groupes de soutien aux personnes vivant avec le VIH, création d'un centre de dépistage au Victoria Hospital de Castries, contrôle des donneurs de sang, création d'une clinique pour les MST, mise à disposition gratuite de préservatifs dans les centres de santé. Ce pays sur un plan sanitaire disposait en 1988 d'infrastructures satisfaisantes avec un budget de presque 7 millions de dollars US pour la santé (soit 13 % du budget national). Signalons enfin que ce programme gouvernemental insistait sur l'importance du respect de la confidentialité à l'égard des

⁹⁸ Sources WHO/UNICEF, *Action for children affected by AIDS*, 1994, p. 72

patients vivant avec le VIH et rappelait que la séropositivité ne pouvait être en aucun cas un motif de licenciement⁹⁹.

Données prospectives

Si les études prospectives divergent quelque peu, on peut estimer que le nombre de cas de sida dans les 19 pays membres du CAREC pourrait atteindre 30 369 en 2020. Avec 70 % des cas de sida dans la tranche d'âge des 20-44 ans, il est probable que les économies et le nombre de naissances dans ces pays en seraient affectés. En 2010, plus de la moitié des décès dans cette classe d'âge auraient pour cause le sida. Sur un plan économique, le coût de l'épidémie de sida dans la Caraïbe, aujourd'hui estimé à plus de 20 millions de dollars, pourrait atteindre 80 millions en 2020.

⁹⁹ Cf. Saint Lucia National AIDS Prevention and Control Programme, *Short and medium term plan 1988-1991*, Ministry of Health, May 1988.

L'ÉPIDÉMIE DANS LA CARAÏBE

- Résumé -

Le monde caraïbe auquel appartiennent les DFA est un espace morcelé en une myriade d'îles. Etats indépendants et territoires dépendants d'une métropole européenne ou américaine s'y côtoient, populations créolophones, francophones, anglophones et hispanophones y voisinent. Dans cette zone hétérogène aux situations politiques et économiques variées (instabilité politique, guerre civile et pauvreté pour les uns, stabilité et relativement bonnes conditions de vie pour les autres), l'épidémiologie du sida est parfois très différente.

L'absence d'observatoire régional épidémiologique concernant l'ensemble de cette région du monde où les flux de populations sont incessants, rend impossible d'établir un état exact de l'épidémie à VIH dans la Caraïbe.

Malgré cette carence, certains indicateurs montrent que cette région est l'une des plus touchées au monde, malgré des différences épidémiologiques notoires entre les états qui la composent. La situation est encore plus grave en Haïti et à Saint-Domingue qu'elle ne l'est dans les petites Antilles.

Il s'avère généralement que l'épidémie du sida présente dans des proportions plus importantes les caractéristiques épidémiologiques observées dans les DFA. Dans cette zone, le sida pédiatrique est plus développé, un nombre important de jeunes femmes étant contaminées.

De même, les politiques de lutte contre le sida dans ces pays sont d'intensité très variable. Si les pays de l'OECS (Organisation des Etats de l'Est de la Caraïbe) sont rassemblés au sein du CAREC (Centre de recherches épidémiologiques de la Caraïbe), à notre connaissance, aucune autre politique commune n'a été envisagée. On relève ainsi des différences importantes d'approches : sous-estimation de l'épidémie pour les uns, pour les autres, mise en place de politiques basées sur le modèle anglo-saxon (avec notamment notification des partenaires), ou absence de politique publique (comme c'est le cas en Haïti).

8

La coopération française dans la région

La France dispose aujourd'hui de six postes diplomatiques dans cette région. Six ambassadeurs sont ainsi respectivement en résidence en Jamaïque, en République Dominicaine, à Ste Lucie, à Trinité (Trinidad), à Cuba et en Haïti. Ajoutons l'ambassade de France au Surinam et au Vénézuëla et un Consulat général de France à Puerto-Rico¹⁰⁰. Chacun de ces postes diplomatiques couvre plusieurs états. Ainsi, la mission de Ste Lucie a pour compétence l'ensemble des pays de l'OECS.

La France est engagée dans des actions de coopération régionale. On en distinguera plusieurs types : l'assistance en matière de protection civile (aide pour faire face aux besoins d'urgence, notamment en cas de catastrophes naturelles), la coopération en matière de sécurité et de police (en particulier s'agissant de la lutte contre le trafic de drogue), les actions menées dans le cadre de la coopération au développement (principalement consacrée à Haïti et aux Petites Antilles) et les interventions du ministère des Affaires étrangères.

8.1. Les actions du ministère de la coopération

Elles sont concentrées sur Haïti et les Petites Antilles. En Haïti, de 1986 jusqu'au coup d'état du général Cedras, cette coopération avait trois axes : une meilleure insertion du pays dans l'espace francophone, un renforcement des projets de développement humanitaire et une promotion de l'activité industrielle. S'agissant des Petites Antilles, il existe depuis 1984 une mission de coopération et d'action culturelle à Castries (Sainte-Lucie). Cette mission porte sur six états, soit environ 700 000 personnes dont le revenu moyen annuel est entre 1000 et 2000 dollars US. Cette coopération a quatre volets : agriculture, santé, culture et aménagement du territoire. Le Dr Grangeon a indiqué que cette action de coopération sanitaire a représenté un investissement d'environ 40 millions de francs (création d'infrastructures hospitalières, dispensaires, équipement technique,

¹⁰⁰ Cf. B. de Gouttes, *Rapport sur la coopération régionale caraïbe à partir des départements français d'Amérique*, ministère des Affaires étrangères 1990.

mise en place de santé publique (dépistage du cancer du col de l'utérus, prévention des MST et du sida). Cela représente environ 20 à 25 francs par an et par habitant (en Afrique, cette aide est estimée à 15-20 centimes par an et par habitant). Ces six états ont sur le plan sanitaire des infrastructures minimum avec un hôpital par ne mais la couverture vaccinale y est souvent supérieure à 80 % et globalement ces pays ont relativement une bonne maîtrise des problèmes de santé publique ; la santé est leur troisième poste de dépense après l'éducation nationale et la dette publique. A titre indicatif le budget national global de Sainte-Lucie est moins élevé que le budget de l'hôpital de La Meynard à Fort-de-France.

Ces pays n'ont pas toujours de politique nationale de lutte contre le sida ; les moyens financiers et les ressources humaines et techniques nécessaires sont souvent absents. Le premier test sérologique est souvent très tardif et la prise en charge des patients à VIH est insuffisante en raison notamment du coût élevé des médicaments. Pour tenter de modifier cette situation peu satisfaisante, la France s'est engagée dans un projet de coopération inter-états d'appui à la lutte contre les MST et le sida.

Le projet de coopération inter-états d'appui à la lutte contre les MST et le sida

Ce projet fait l'objet d'une convention signée entre le Directeur du bureau régional pour les Amériques de l'Organisation Mondiale de la santé, Organisation panaméricaine de la Santé (Washington), et le ministre français de la Coopération. Ce projet se place dans le cadre de la résolution adoptée en 1986 par les ministres de la Santé des pays du CARICOM, appelée "initiative caraïbienne de coopération pour la Santé" qui prévoit la mobilisation des ressources complémentaires pour combler les besoins prioritaires des pays et promouvoir une coopération entre les pays concernés. En matière de MST et de sida, cette initiative a pour but d'accroître les capacités des pays en termes de prévention et de lutte. Les pays concernés sont les pays de la compétence de l'Ambassade de France pour les pays de l'OECS, c'est-à-dire les pays du champ de la mission de Coopération pour les Petites Antilles : Antigua & Barbuda, La Dominique, La Grenade, Saint-Christophe & Nieves, Sainte-Lucie, Saint-Vincent & Les Grenadines.

Le personnel technique et administratif du CAREC est chargé de la mise en place des activités du projet. Cette institution utilise la compétence et l'expertise d'un personnel dont les origines reflètent sa vocation régionale et internationale. Le projet est en outre coordonné par un assistant technique français. Le projet a été identifié avec l'aide de l'expertise disponible dans les DFA : (Association Aides-Martinique, Hôpital de jour de Fort-de-France, Laboratoire de l'Hôpital La Meynard, Hôpital de Pointe-à-Pitre, service des maladies infectieuses).

Les objectifs généraux de ce projet sont l'amélioration des capacités nationales de surveillance épidémiologique, de diagnostic, l'amélioration de la prise en charge médicale des séropositifs et des malades atteints de MST et de leurs partenaires, le renforcement des mesures de communication et d'éducation, l'amélioration des capacités de gestion des programmes nationaux, dans le cadre d'un renforcement de la communication et de la concertation avec les DFA.

Les interventions en matière de prévention visent à obtenir un changement dans les comportements et pratiques sexuelles à risque. Les interventions en matière de soins visent à améliorer la prise en charge des malades atteints de MST et de sida ainsi que la possibilité de diagnostic. Les interventions en matière de gestion permettront la mise en place de systèmes efficaces pour la surveillance de l'infection à VIH et des MST et l'amélioration de la gestion des programmes de lutte. Sur le plan institutionnel, le CAREC ne peut assurer sa mission qu'avec des compléments en contributions extrabudgétaires, dont la nécessité ne peut que s'accroître avec l'évolution de l'épidémie et les besoins des pays en matière d'aide à la décision en santé publique.

En matière de prévention, les programmes d'information, d'éducation et de communication sont orientés vers la population scolaire, les individus masculins entre 15 et 30 ans et les femmes en âge de procréer, ainsi que les groupes de population à risque (patients des consultations MST, prostituées, homo et bisexuels). Il s'agit d'améliorer la connaissance de manière à assurer l'efficacité des interventions ciblées sur les comportements qui viseront à promouvoir l'usage de préservatifs, des pratiques sexuelles sans risque et une réduction du nombre de partenaires. Pour atteindre ces objectifs, les responsables de ce projet proposent la production et la diffusion de documents d'information auprès des consultations pour adultes et des médecins privés. Cela permettra d'échanger des outils de communication entre les DFA et les pays concernés ainsi que de coordonner les recherches sur l'impact de ces outils sur deux cultures linguistiques différentes. Ces activités comprendront également la formation des médecins en matière de communication à propos des MST.

S'agissant de la prise en charge médicale des patients, ce programme comprend un état des lieux des capacités et des besoins au niveau de chacun des pays. Des guides, cliniques et thérapeutiques, à l'usage des professionnels de santé, sur la prise en charge médicale seront adaptés et aménagés selon les pays et validés. Des programmes de formation sur l'utilisation de ces manuels seront mis en place. L'ensemble de ces programmes sera évalué par le pourcentage de patients et partenaires connus et traités.

Concernant les activités des laboratoires, le programme de coopération comprend une évaluation des garanties de qualité des examens pratiqués, des formations sur cette

question dans chaque pays, une étude pilote sur les infections opportunistes dans l'un des pays. Ce programme prévoit également une collaboration entre le CAREC et les DFA en matière de recherche opérationnelle et de formation. L'indicateur utilisé pour l'évaluation de ce programme prévoit que 85% des prélèvements reçus devront avoir des résultats exacts et précis, fournis dans des délais satisfaisants.

Enfin, pour la surveillance épidémiologique, ce programme évaluera d'abord les systèmes de surveillance existants et les moyens de les améliorer. Le CAREC prévoit l'installation d'un système appelé "CARISURV" qui sera d'abord testé dans une zone pilote puis étendu aux six pays. Il s'agit aussi de permettre d'aider les pays à établir des réseaux de surveillance sentinelle et à conduire des études épidémiologiques. Ce programme sera évalué par le pourcentage de données valides reçues trimestriellement des six pays.

8.2. Les interventions du ministère des Affaires étrangères

Le ministère des Affaires étrangères consacre depuis le milieu des années 1980, de 15 à 20 millions de francs par an aux actions dans la région Caraïbe : aide à l'enseignement du français et relations culturelles, scientifiques et techniques.

En matière de santé, des programmes régionaux de coopération et des actions spécifiques par pays ont été mis en place. Il s'agit notamment d'un soutien à la PAHO (Organisation panaméricaine de la Santé) en particulier sur des projets sur la nutrition et le cancer du col de l'utérus. En outre, ont été réalisés des échanges de consultants entre les DFA et les îles anglophones (mise à disposition par les hôpitaux de Martinique et de Guadeloupe deux jours par mois de médecins chargés de soins). De même, les hôpitaux des DFA ont offert 500 journées par an de soins à tarif préférentiel pour le traitement d'affections non curables localement. Enfin, plusieurs praticiens ont animé dans les pays de l'OECS des formations épidémiologiques.

S'agissant des actions spécifiques par pays, cette action du ministère des Affaires étrangères est très hétérogène et partielle.

On signalera qu'en 1989, B. de Gouttes annonçait la tenue d'une rencontre franco-surinamienne entre les principaux responsables de la Santé à l'occasion de laquelle "sera réalisée l'évaluation du potentiel français et seront définis des programmes sur le paludisme, la nutrition, les maladies sexuellement transmissibles, la maintenance d'équipement etc." (p. 53).

Quant aux autres pays, la République dominicaine, Haïti, la Jamaïque notamment, ils ne font l'objet d'aucune action de ce ministère dans le domaine de la lutte contre le sida.

LA COOPÉRATION FRANÇAISE DANS LA RÉGION

- Résumé -

Face à l'épidémie de sida qui frappe le bassin caraïbe, l'action de la France en matière de coopération sanitaire est encore limitée.

Alors que le CAREC existe depuis plus d'une vingtaine d'années, la France pourtant très présente diplomatiquement dans la région, vient seulement de s'associer à cet organisme régional en participant à un projet de coopération inter-états pour la lutte contre les MST et le sida. Cette coopération ne porte cependant que sur les pays de l'OECS.

La France n'a pas mené d'actions de coopération de grande ampleur en matière de VIH avec Haïti, pays pourtant francophone, ou avec d'autres états voisins.

La coopération se borne le plus souvent à des actions sanitaires ponctuelles et locales.

Le sida dans les départements français d'Amérique

RECOMMANDATIONS

Ce qui précède amène le Conseil national du sida à faire deux observations préliminaires à ses recommandations :

1) Une épidémie dont les caractéristiques sont différentes de celle de la métropole.

- . La forte proportion de transmission hétérosexuelle du VIH donne à l'épidémie des caractéristiques différentes de celles observées en Métropole.
- . La rareté des pratiques de toxicomanie par voie intraveineuse masque des usages différents (crack) qui constituent un mode d'entrée indirect dans le risque.
- . Les flux migratoires qui caractérisent la région Caraïbe dans laquelle ils s'inscrivent font des DFA des terres extrêmement vulnérables à une maladie transmissible.

2) Une réponse moindre qu'en métropole

- . Le sida révèle des déficits structurels en matière sanitaire et sociale dans ces trois départements.
- . Le sida met en évidence non seulement des inégalités sensibles entre la Martinique, la Guadeloupe et ses dépendances et la Guyane, mais fait apparaître localement de graves manquements aux règles en vigueur.
- . On constate aussi dans ces départements une plus forte exclusion des personnes atteintes du VIH qu'en métropole.

Compte tenu de ces observations préliminaires, **le Conseil national du sida recommande :**

1) que des mesures exceptionnelles soient prises pour combler les déficits structurels en matière sanitaire et sociale de ces départements. Ces mesures impliquent :

- . la nécessité et l'urgence de fournir un effort important à la Guyane et plus encore à Saint-Martin où les structures hospitalières manquent
- . que l'ensemble des DFA dispose de lits de moyen et de long séjour, d'hospitalisations à domicile et de soins adaptés à la douleur.
- . que l'Administration pénitentiaire veille à l'amélioration de la situation sanitaire des établissements des DFA.

2) que l'égalité des droits des habitants des DFA avec ceux des métropolitains en matière sanitaire soit respectée :

- . que les trois départements ainsi que leurs dépendances soient l'objet d'un traitement (en matière de soins et de prévention) équitable et proportionnel à leur situation épidémiologique respective.
- . que les étrangers qui y résident même en situation irrégulière ainsi que les personnes détenues accèdent aisément à la prévention et aux soins. Le Conseil national du sida rappelle son avis de janvier 1996 sur la situation des personnes atteintes, de nationalité étrangère et en irrégularité de séjour en France.
- . que les services déconcentrés de l'Etat (administration préfectorale et direction départementale des différents ministères) fassent respecter les droits des personnes atteintes, notamment en matière de logement et de travail, et mettent à leur disposition un soutien juridique à cet effet.

3) qu'une politique cohérente de prévention du sida soit mise en place dans les DFA. Cette politique doit inclure :

- . l'instauration des échanges et des contacts entre les acteurs de la prévention dans ces trois départements, et l'extension de ces échanges avec les acteurs des pays de la même région.
- . une place importante au thème de la solidarité avec les personnes atteintes dans les campagnes de prévention
- . le renforcement, au sein de la formation continue des personnels de l'action sanitaire et sociale, de l'information sur le respect et la confidentialité et sur le sens et la méthodologie du dépistage du VIH.
- . des actions urgentes de prévention en direction des populations étrangères vivant dans ces départements.
- . la création d'un groupe de travail sur "VIH et usagers de Crack".
- . l'accès aux préservatifs pour les détenus comme il était souhaité dans le rapport du Conseil national du sida de 1993 (*Prison, sida et confidentialité*).
- . la nécessité d'évaluer la prévention du VIH dans ces départements.

4) que la dimension régionale de l'épidémie soit davantage prise en compte. Pour cela il faut :

- . que la coopération sanitaire française dans la région soit d'une part renforcée et d'autre part étendue hors des petites Antilles, prioritairement vers Haïti.
- . que la France contribue à la création d'un observatoire régional de la pandémie pour l'ensemble de la Caraïbe en partenariat avec les pays de la région.
- . que les programmes de recherches en sciences sociales sur le sida dans les DFA et dans la Caraïbe soient plus largement développés.

ÉLÉMENTS BIBLIOGRAPHIQUES

Avertissement

La bibliographie suivante n'est pas exhaustive mais indicative. Il s'agit du recensement d'un certain nombre de références disponibles sur le sujet. Ces références sont très hétérogènes. Cette liste comprend des documents de nature très différente : rapports administratifs, bilans d'activité, articles scientifiques, projets de recherches, monographies¹⁰¹.

¹⁰¹ Nous remercions Mme Catherine Benoît de sa contribution à l'établissement de cette bibliographie.

ADCHF, *Bilan et programmation des actions 1995-1996*, Association pour le développement de la culture haïtienne et de formation, document multicopié, 1995.

Adrien A., Caillemites M. - *Le sida en Haïti : connaissances, attitudes, croyances et comportements de la population.*, 1991. Centre d'étude sur le sida, département de santé communautaire. Hôpital général de Montréal.

Adrien A., Boivin J.-F., Hankins C., Leane V., Tousignant Y., Tremblay J. - *Le sida et les montréalais d'origine haïtienne. Connaissances, attitudes, croyances et comportements dans la communauté.*, 1991 Centre d'étude sur le sida, département de santé communautaire. Hôpital général de Montréal.

Adu-Krow W et al., Maheswaran K, White H., - HIV seroprevalence in antenatal women in Barbados. *West Indies Medical Journal*, 1992 ; 41 (Suppl) 21.

AFLS, *Programme de lutte contre le sida : plan triennal de prévention 1993-1995*, 1993, p. 40.

AIDES-Martinique, *Ensemble contre le sida*, n°10, novembre 1995.

AIDES-Martinique, *Ensemble contre le sida, Aides Martinique/DDASS Martinique*, n° spécial, juin 1991, 55 p.

Antoine-Edouard, A., Assistante Sociale au CISIH de Cayenne, *Bilan d'activité 1994*, document dactylographié.

Armougon, J., *Rapport annuel 1992, Contrôle de l'état sanitaire des Maisons d'Arrêt de la Guadeloupe*, ministère des Affaires sociales, 1992.

Armougon J., Mazille-Gillet V. - *Connaissances et comportements de la population guadeloupéenne vis-à-vis du VIH*, in A portfolio of AIDS/STD Behavioral Interventions of Research, Lydia S. Bond Editor, 1992.

Aronica E. - Sida, séropositivité et psychiatrie en Guyane, *L'Information Psychiatrique*, n°64, vol. 5; 1988

Aubry, J. F. et al., *Revue française de droit administratif*. 1989, p. 287.

Barbier-Civel, F., AIDES à domicile : un bilan sur 14 mois d'existence, in *Info-SIDA*, n°6, juillet 1995.

Bardinet F., de Caunes F., Hamlet J.-L. - ne de Saint-Martin : on expulsera pas l'épidémie par charter", *Le Journal du sida*, n°79, novembre 1995.

Bardinet F., de Caunes F., Dorak B., Gibbs V., Hamlet J.-L., Offringa P.J., Legrain D. - High prevalence of HIV infection in Saint-Martin (French West-Indies). 1994. in *CIP meeting. Congrès annuel du CCMRC. Jamaïque*, (pp. 10).

Bardinet F., de Caunes F, Legrain D., Marchesseau A., Offringa P. - *Les soins aux femmes et aux enfants à l'hôpital de Saint-Martin : la défaillance du service public*. 1994. document multicopié.

Bassett D., Narain J. - Changing pattern of HIV transmission in the Caribbean, in *AIDS : Profile of an epidemic*, PAHO Sci. Pub. No 514, 1989 : 200-204.

Bastide R.- *Les Amériques noires*, Paris, Payot, 1967.

Bastien, D. (sous la direction de), Antilles, lieux de passage, *Autrement*, n°41, octobre 1989, pp. 33-34.

BEH, *Infection à VIH en Martinique : facteurs de risque, Comité de surveillance épidémiologique du sida en Martinique*, BEH, n°31, 1989.

Benoist J. - *Anthropologie médicale en société créole.*, Paris : PUF, 1993.

Benoît C. - *Les frontières du corps : perception du corps à la Guadeloupe à travers les représentations et pratiques liées à la maladie, l'espace habité (case et jardin de case) et l'exercice des thérapeutiques traditionnelles.*, 1989,. Doctorat, Ecoles des Hautes Etudes en Sciences Sociales.

Benoît C. - *Projet de recherche A. N. R. S : le sida à Saint-Martin : représentations et recours aux soins dans une société pluriethnique*, document multcopié.

Berchel C., Demeulemeester R., Merault G., Reinette P., Riff H., Thorin J. - *Propositions pour une politique de recherche sanitaire et médicale en Guadeloupe*, 1987, document multcopié.

Bougerol C. - *La Médecine populaire à la Guadeloupe.*, 1983,. Paris : Karthala.

Brattwaite A.R., Figuera J.-P., Morris J. et al. - Risk factors for HIV infection in STD clinic attenders in Kingston Jamaica. *West Indies Medical Journal* 1992 ;41 : (Suppl) 15.

Camara B., de Groulard M., Young K. - *Projet d'appui à la lutte contre les MST et le sida dans les Caraïbes*, PAHO/CAREC/Ministère français de la Coopération, document multcopié.

Cassiede P., Girardeau I., Pradinaud R., Sainte-Marie D. - *L'Infection par le virus de l'immunodéficience humaine en Guyane française : problèmes dermatovénérologiques*, in *Médecine Tropicale*, vol.49, Janvier-Mars 1989, p. 1-28.

Charvet, D., Seure, C., Les DOM-TOM se mobilisent, AFLS information in *Journal du sida*, n°28, mai 1991, p. 21.

CISIH-Guadeloupe, *Bilan d'activité du CISIH-Guadeloupe* 1994, Pointe-à-Pitre, 1995, p. 17.

CISIH-Guyane, *Bilan d'activité du CISIH-Guyane* 1994, Cayenne, avril 1995.

Clarke-Martin M., Hospedales CJ., White FM. - *Epidemiology of Sexually Transmitted Diseases in the Caribbean*, (CAREC/PAHO/WHO). IV Caribbean Congress of Clinical Microbiology, Martinique, May 1991.

collectif, *Des étrangers sans droits dans une France Bananière*, GISTI, mars 1996.

de Colomby P., Gilloire A., Giraud M., Halfen S. - *Analyse des comportements sexuels aux Antilles et en Guyane* (ACSAG), ANRS, 1994.

Comité sida Guadeloupe, *La Famille, foyer de prévention*, document ronéotypé, 1^{er} décembre 1994.

Comité sida Guyane, *Bulletin d'information sur le sida en Guyane*, n°1-6 (Novembre 1988-mars 1990)

Commission européenne, *La Martinique dans l'Union Européenne*, Luxembourg, 1994.

- Commission européenne, *La Guyane dans l'Union Européenne*, Luxembourg, 1994.
- DDASS-Martinique, *Enquête connaissance et comportements de la population Martiniquaise*, DDASS 1989.
- DDASS de la Martinique Mission Sida, *Schéma de lutte contre le sida (1996-1998)*, février 1996, document dactylographié.
- DDASS Martinique, *Projet de protocole pour la dispensation des soins et la coordination des actions de prévention en milieu pénitentiaire*, décembre 1995.
- DDASS Martinique, *Programme de prévention et de contrôle du sida en Martinique, 1991-1992-1993*, avril 1991, 30 p.
- DDASS Martinique, *Programme de prévention et de contrôle du sida en Martinique, Bilan 1989, 1990*, 90 p.
- DDASS Martinique, *Rapport annuel d'inspection d'établissement pénitentiaire : centre pénitentiaire de Fort de France*, mai 1993.
- DDASS Martinique, *Rapport annuel d'inspection d'établissement pénitentiaire*, octobre 1994.
- DDASS de la Martinique-Mission Sida, *Schéma de lutte contre le sida : plan de travail 1996-1998*, document multcopié, 1995.
- DDASS-Guadeloupe, *Enquête connaissance et comportements de la population Guadeloupéenne*, 1989.
- DDASS Guadeloupe, *Plan triennal de lutte contre le sida en Guadeloupe (1994-1996)*, document multcopié, 1994.
- DDASS Guadeloupe, *Surveillance épidémiologique du sida en Guadeloupe (situation au 31 mars 1995)* in *Info Sida*, n°6, juillet 1995.
- Delachet-Guillon D. - *Sida et acculturation : éléments pour une recherche sur les aspects spécifiques d'une prévention avec les migrants haïtiens*, Mémoire de DEA, Université Paris XII, 1994.
- Delsol B. - *Rapport d'une mission d'information : lutte contre la drogue aux Antilles-Guyane*, Ministère des Départements et territoires d'Outre-Mer, 1994.
- DGLDT, *Rapport d'une mission d'information : lutte contre la drogue et la toxicomanie aux Antilles-Guyane*, document multcopié, 1994.
- Dorion, G. & Tcheriatchoukine, J., *Rapport relatif à l'organisation sanitaire de l'île de Saint-Martin*, IGAS, juin 1992.
- Douared H. - *Les Etrangers caraïbéens dans les départements français d'Amérique : analyse juridique*, Mémoire de DEa Administration publique outre-mer, Université des Antilles et de la Guyane, 1994.
- Dowe G., King S.D., Wynter H. et al. - *Seroprevalence of Chemydia trachomatis, hepatitis B and retroviruses in female STD patients and pregnant women in Jamaica. West Indies Medical Journal 1992 ; 41 : (Suppl) 21.*
- Etat de la France 1994-1995*, Paris, La Découverte, 1995

Farmer P. - Blood, sweat, and baseball: Haïti in the West atlantic system., 1988. *Dialectical Anthropology*, 13 (1), pp. 83-99.

Farmer P. - Sending sickness: sorcery, politics, and changing concepts of AIDS in rural Haïti. 1990. *Medical anthropology quarterly*, IV (1), PP. 6-27.

Farmer P. - *Aids and Accusation : Haïti and the Geography of Blame.*, 1992. Berkeley : Berkeley University Press.

Figueroa J.-P., Gringle R., Lamptey P., White F., - *AIDS Prevention in the Caribbean*, Family Health International, Research triangle Park, North Carolina, 1992.

Gibbs, de Caunes, Rolland, *Saint-Martin face à l'infection par le VIH*, 1992.

Gilloire, A., *Représentations et pratiques populaires relatives à l'environnement et à la santé aux Antilles françaises ; systèmes de santé et organisation sociale à la Martinique et à la Guadeloupe*. A. La mise en place. CNRS, mars 1985.

Giraud, M., *Races et classes à la Martinique*, Paris, éditions Anthropos, 1979.

Giraud, M. & Gilloire, A., "ACSAG" in *Sexualité et sida*, Paris, ANRS, décembre 1995, pp. 271-275

Giraud M., Hurbon L. - *Projet de recherche A. N. R. S : le sida à Saint-Martin : action sanitaire et systèmes de représentations*, document multcopié.

Glissant, Ed.- *Introduction à une poétique du divers*, Montréal, Presse Universitaire de Montréal, 1995 ; Paris, Gallimard, 1996.

Glissant Ed. - *Le discours antillais*, Paris, éditions du Seuil, 1981.

Got, Cl., *Rapport sur le sida*, Paris, Flammarion, 1989.

de Gourville E., Hall B., Narain, J. - *Blood Transfusion in the Caribbean : A Success Story*, Sixth International Conference on AIDS. San Francisco.

de Gouttes B. - *Rapport sur la coopération régionale caraïbe à partir des départements français d'Amérique*, Ministère des Affaires Etrangères, Ministère de la Coopération et du Développement et Ministère des départements et territoires d'Outre-Mer, Paris, 1990.

Grangeon, J. L. & Tcheriatchoukine, J., *La situation sanitaire de la Guadeloupe, de la Martinique et de la Guyanefrançaise*, Echanges-Santé, n°61, 1991, pp. 12-15.

Halfen S. - *Projet de recherche A. N. R. S : test de dépistage du sida et stratégies de réduction des risques aux antilles et en Guyane*, document multcopié, 1^{er} juillet 1994.

Hamlet J.-L. - *Le projet de santé à Saint-Martin, première partie du programme de santé primaire à Saint-Martin*, Proposition d'un groupe de travail au directeur du service des actions de solidarité, 1991.

Hospedales CJ., Mahabir S. - The epidemiology of AIDS in the Caribbean and action to date, , in Fleming, Arballo, eds. *The Global Impact of AIDS*. New York : Alan R. Liss, 1988 : 27-33

Hospedales J., Hull B., Narain J. - Epidemiology of AIDS and HIV infection in the Caribbean, in *AIDS : Profile ofan Epidemic*, PAHO Sci. Pub. N° 514, 1989 : 61-72.

Hurbon L - Les nouveaux mouvements religieux dans la Caraïbe. In Hurbon, L. (Eds), *Le Phénomène religieux dans la Caraïbe*, 1989, pp. 309-354.

Inspection Départementale de la Santé, *Rapport annuel 1992 : contrôle de l'état sanitaire des Maisons d'Arrêt de la Guadeloupe*, document multcopié, 1992.

Kerhoas M., Nicolas C. - *L'infection VIH chez la mère et l'enfant en Guyane française ou les insuffisances de la prise en charge de l'expression hétérosexuelle de l'infection par le virus de l'immuno-déficiences humaine*, Thèse de doctorat en médecine, Université de Bretagne Occidentale, 1992.

Lecomte C. - *Présentation de la pathologie VIH-Sida en Guyane. Approche psychanalytique et culturel du vécu de cette pathologie* (exemple des patients d'origine haïtienne), Grenoble, Université des sciences sociales, 1993.

Leiris M. - *Contacts de civilisations en Martinique et en Guadeloupe*, Gallimard/Unesco, Paris, 1955.

Levadoux, M. - *Etude épidémiologique de l'infection à VIH 1 et du sida, selon les ethnies et les groupes à risque en Guyane, de 1979 à 1987*, Thèse de médecine, Université de Bordeaux II, 1989.

Marie, Cl.-V., Les populations des DOM-TOM, nées et originaires, résidentes en France métropolitaine, *Démographie-Société*, n°24, 1993.

Marie, Cl.-V., *Travail illégal et immigration irrégulière dans les DOM. Le cas de Saint-Martin*, Rapport de mission, octobre 1991.

Mathieu, Jean-Luc, *Les DOM-TOM*, Paris, PUF, Politique d'aujourd'hui, 1988.

Maurer M. - *Tourisme, prostitution, sida*, Paris, L'Harmattan, 1992.

Michaux C. - *La Communication du sida en Guadeloupe. Données génériques et cohérence culturelle*. Diplôme d'études supérieures en communication des entreprises et réseaux cablés, Université de Paris VIII, 1994.

Ministère de la Santé publique et de l'Assurance maladie, *Les acteurs institutionnels de la lutte contre le sida*, 1995.

Ministère des Affaires sociales, *Programme de mobilisation nationale contre le sida*, document dactylographié, décembre 95.

Ministère des Affaires sociales, de la Santé et de la Ville, *Les problèmes et les besoins des personnes atteintes d'infection à VIH en France en 1993*, septembre 1993.

Mission Sida. Direction des Hôpitaux *Soins et sida*, septembre 1995.

Monnier Y. - *L'immuable et le changement. Etude de la partie française de Saint-Martin.*, Paris : CEGET/Cenadoum, 1983.

Montagnier, L., *Le sida et la société française*, décembre 1993, Paris, La Documentation française, 1994.

Musset A.- *L'Amérique centrale et les Antilles : une approche géographique*, Paris, Masson, 1994.

Observatoire de la Santé de Martinique, *Evaluation du programme d'éducation à la vie auprès des classes de 4^{ème} année 1993-1994*, octobre 1994.

- Observatoire Régional de la Santé en Guyane, *La Santé observée*, ORS-Guyane, 1995.
- OMS, *Projets pilotes OMS/UNESCO d'éducation sur le sida à l'école* in Programme mondial de lutte contre le sida, Organisation mondiale de la santé, 1994.
- Ouedraogo Ch. - *L'infection par le virus de l'immunodéficience humaine chez l'enfant en Guyane française à propos de 19 cas*, thèse de médecine, Université J. Fourier, Grenoble, 1989.
- PAHO, *AIDS Research Resource Inventory 1991-1994*, Global Programme on AIDS of the World Health Organization, Washington, PAHO, 1995.
- Peeters A. - L'Hygiène et les traditions de propreté : l'exemple des Antilles françaises, *Bulletin d'Ethnomédecine* (11), 1982.
- Pradinaud R., Sobesky M. et al. - *Rapport intermédiaire CISIH Guyane : Année 92-93*, tapuscrit, décembre 1993.
- Pradinaud R., Sobesky M. et al. - *Etude médico-économique du CISIH Guyane : Année 92*, tapuscrit, avril 1993.
- Pradinaud, R. *Le dépistage de l'infection par le VIH en Guyane française*, juillet 1993
- Pradinaud R., Sobesky M., Magnan F. et Cortet F., *L'infection par le VIH et le sida chez la femme en Guyane*, 1994.
- Projet médical pour la prise en charge des détenus du centre pénitentiaire de Fort-de-France*, document multicopié, février 1994.
- Quist, D., *Débats autour de la notification aux partenaires*, communication lors des premières assises caraïbéennes des associations de lutte contre le sida, Fort-de-France, Aides, 1996.
- Ripert & Gallat, *Rapport annuel 1994, Contrôle de l'état sanitaire des Maisons d'Arrêt de la Martinique*, Ministère des Affaires sociales, 1994.
- Réseau national de Santé publique, *Surveillance du sida. Situation au 31 décembre 1994. Départements d'Outre-mer*, 1995.
- RNSP, *Surveillance du sida, situation au 30 juin 1995, Départements d'Outre-Mer*, 1995.
- Saint Lucia National AIDS Prevention and Control Programme, *Short and Medium Term Plan 1988-1991*, Ministry of Health, May 1988.
- Serfaty, A., *Rapport de la Mission Antilles-Guyane des 24 mai au 3 juin 1994*, juillet 1994.
- Spira A. - Dynamique de l'épidémie chez les hétérosexuels, un état de la question, *Journal du sida*, n° 70-71, février 1995, pp. 14-15.
- Strobel, M. - *VIH et toxicomanie en Guadeloupe*, Note n°3 à Dr Bourdillon, 1995
- Strobel M. - *Bilan d'activité CISIH Guadeloupe, version préliminaire*, mars 1995.
- Strobel M. - *VIH et prison en Guadeloupe*, Note N°2 à Dr Bourdillon, 1995

Tcheriatchoukine, J., *Rapport relatif au suivi des toxicomanes et des personnes VIH+ dans les prisons des Antilles-Guyane*, IGAS, 1988.

Tcheriatchoukine J. - *Rapport relatif aux établissements pénitentiaires des Départements français d'Amérique*, IGAS, document multcopié, mars 1995.

Toufik, A., Crack et sida in *Le Crack de l'Amérique à l'Europe, la réduction des risques à l'épreuve*, 21e rencontre du CRIPS, 31 mai 1995, pp. 29-34

Van Osch (Dr.), *HIV/AIDS Statistics St Marteen*, document multcopié, 1993.

Vernon D. - *Evaluation de la campagne de prévention du sida auprès des noirs marrons de Guyane 1991-1992*, Aides-Guyane, 1993.

WHO/UNICEF, *Action for Children Affected by AIDS*, 1994.

WHO, The current global situation of the HIV/AIDS pandemic in *Global programme on AIDS*, World Health Organization, 3 july 1995, p. 6.